



BÜROMÖBELÜBERSICHT

2019/03

Gerne berät Sie der Fachhändler.

WIR SIND SCHNELL

in Logistik und Lieferung.

WIR SIND SO FREI und

liefern frei Haus zum Kunden.

WIR SIND TOP

in Qualität und Verarbeitung.

WIR SIND UNSCHLAGBAR

in Service und Reklamation.

WIR SIND DIGITAL

bestens aufgestellt.

WIR SIND SCHMERZFREI

dank unserer Ergonomie-Möbel.

WIR SIND GEPRÜFT

unsere Zertifikate zeigen's.

TESTEN SIE UNS!**48**98% aller Bestellungen
verlassen innerhalb von
48 STUNDEN
unser Haus**SITZ-STEH-ARBEITSPLÄTZE**

SITZ-STEH-ARBEITSPLÄTZE	63,5–130 cm	8 146
-------------------------	-------------	----------

SCHREIBTISCHE

HÖHENEINSTELLBAR	65–86 cm	40
FESTE HÖHE	72 cm	80
TISCH-SIDEBOARD-KOMBINATION		92

CONTAINER

ABSCHLIESSBAR		96
NICHT ABSCHLIESSBAR		160

AKUSTIK

SCHREIBTISCH TRENNWÄNDE/SEITENTEILE, STELLWAND, WANDELEMENTE		100
---	--	-----

SCHRANKWÄNDE

VERLEIMT 2/3/6 OH		108
3/5 OH - MIT SOCKELBLENDE, WAHL- WEISE MIT SCHLOSS		116
3/5 OH - NICHT ABSCHLIESSBAR		120
SCHIEBETÜREN /ROLLLADEN		124

MEETING

KONFERENZTISCH-SYSTEME		128
KONFERENZTISCH HÖHENVERSTELLBAR		136
BESPRECHUNG		140
MEETING POINT + BISTRO		144

STÜHLE

DREHSTÜHLE , STEHHILFE, MEETINGSTÜHLE		150
---------------------------------------	--	-----

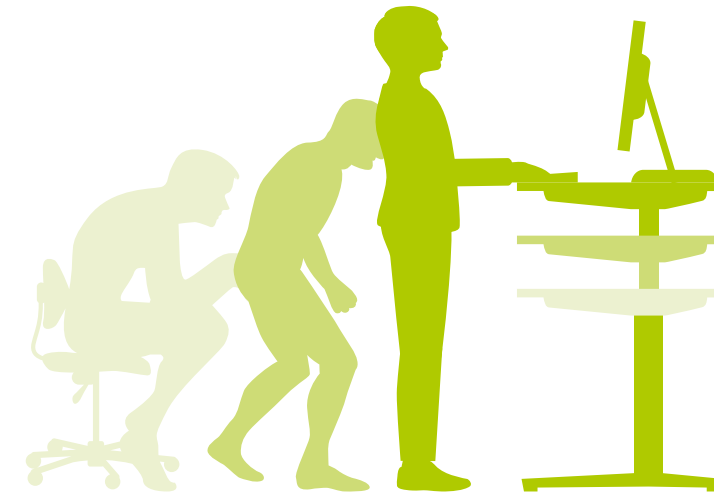
EINZELMÖBEL, KLAPPTISCHE + ZUBEHÖR

CALLCENTER		156
SIDEBOARD		156
ZUBEHÖR		158
VERMASSUNG + STELLBEISPIELE		169

KEIN AUA, KNACKS, WENN MÖBEL FREUNDLICH ZUM RÜCKEN SIND.

Harte Fakten zu einem sanften Thema.
Wussten Sie, dass 1/3 aller Fehlzeiten im Büro auf Muskel- und Skeletterkrankungen zurückzuführen sind? Ein ergonomisch eingerichtetes Büro sorgt nicht nur dafür, dass sich Mitarbeiter wohlfühlen. Es verhindert Ausfälle und steigert die Produktivität. Mit unseren ergonomischen Büroeinrichtungen investieren Sie in die Gesundheit Ihrer Mitarbeiter und gleichzeitig in den wirtschaftlichen Erfolg Ihres Unternehmens.

Schreibtischtäter? Darunter muss keiner leiden.
Bringen Sie jetzt etwas Bewegung in Ihren (Büro-)Alltag ... bestellen Sie unsere Ergonomie-Fibel.



STEH AUF!
BLEIB FIT

SITZ-STEH-ARBEITSPLÄTZE





NEU

SITZ-STEH-ARBEITSPLATZ H = 65–130 cm

Stand 02/2019

WEEE-Reg.-Nr. DE 34853279

HÖHENVERSTELLBARE TISCH-SIDEBORD-KOMBI - ELEKTRISCH



Arbeitshöhe 65–130 cm
Elektrisch höhenverstellbar


2 Motoren in den Säulen integriert
 2-stufig, 38 mm/Sek., Traversenlos


Tischplattenstärke 3,8 cm inkl. Kabeldose
 2 mm Kunststoff-Kante gerundet
 Melaminharzbeschichtete Spanplatten nach DIN 68765


Gestell Rechteckrohr 10,7 x 6,7 cm
 Abklappbare Kabelwanne und Kabelklemmen
 Stahlrahmen unter der Tischplatte 4 x 2 cm, Gestell äußerst stabil

1 Schuko-Stecker
 Kufe Alu-Druckguss
 Nutzlast des Tisches: 80 kg dynamisch / 120 kg statisch
 Höhenjustierung ± 5 mm

Ware zerlegt

 **Tisch** li/re montierbar
 200 x 100 x 65–130 cm

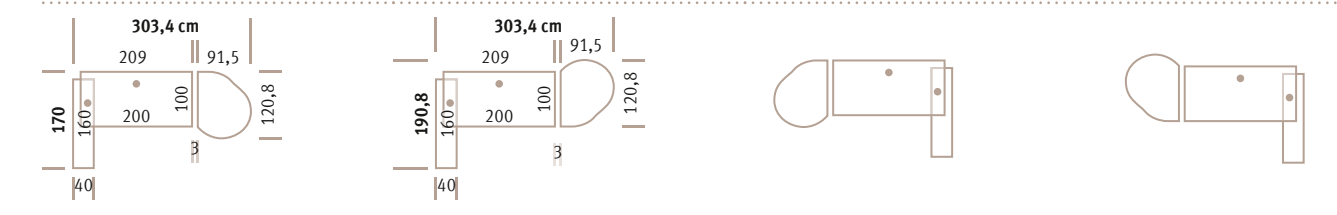
 **Sideboard** li/re montierbar
 mit 1 Schiebetüre und 1 Klappe
 inkl. Kabeldose
 160 x 40 x 52 cm

 **Anbauplatte** li/re montierbar
 inkl. Konsole und 2 Stützfüße
 91,5 x 120,8 x 68–85 cm



brodbeck design

STELLMÖGLICHKEITEN/-MASS (cm)



KOMBINATION SCHREIBTISCH + SIDEBORD

	Tischplatte; Sideboard Front + Oberboden	Seiten, Unterboden, Fachboden, Rückwand	Hubsäule/Kufe
	Weiß Eiche Weiß Eiche Eiche	Weiß Weiß Weiß Weiß Graphit	Silber/Silber Silber/Silber Weiß/Weiß Weiß/Weiß Graphit/Graphit

ANBAUPLATTE

	Anbauplatte	Konsole/Stützfüße
	Weiß Eiche Weiß Eiche Eiche	Silber Silber Weiß Weiß Graphit

DETAILS



Höhenjustierung ± 5 mm Abklappbare Kabelwanne Kabelklemmen

Memory-Schalter inklusive

- 4 Speicherplätze
- Sanft-Anlauf
- Sanft-Stop mit Auffahrschutz
- Display links oder rechts unter der Tischplatte montierbar

ZUBEHÖR



Bildschirmarm PC-Halterung Lampe „Molto Luce“

DEKORE



HUBSÄULE / KUFEN / KONSOLE / STÜTZFUSS







SITZ-STEH-ARBEITSPLATZ H = 65–130 cm VERKETTBAR

Stand 02/2019

HÖHENVERSTELLBAR

Verkettbar



brodbeck design

Arbeitshöhe 65–130 cm
Elektrisch höhenverstellbar

2 Motoren in den Säulen integriert
2-stufig
38 mm/Sek.
Traversenlos

Tischplattenstärke 2,5 cm
2 mm Kunststoff-Kante gerundet
Melaminharzbeschichtete Spanplatten
nach DIN 68765

Gestell Rechteckrohr 10,7 x 6,7 cm
Abklappbare Kabelwanne und Kabelklemmen
Stahlrahmen unter der Tischplatte 4 x 2 cm,
Gestell äußerst stabil

1 Schuko-Stecker

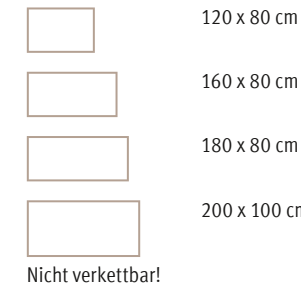
Kufe Alu-Druckguss

Nutzlast des Tisches:

80 kg dynamisch / 120 kg statisch

Höhenjustierung ± 5 mm

Ware zerlegt/ teilmontiert



Nicht verkettbar!



Kombinationsmöglichkeiten Hubsäule/Kufe

VERKETTUNGS- UND ANBAUPLATTEN



Konsole + Stützfuß
Silber
Weiß
Graphit



inkl.
Stützfuß



inkl.
Stützfuß



inkl.
Stützfuß

DETAILS



Höhenjustierung
± 5 mm



Abklappbare Kabelwanne



Kabelklemmen



Memory-Schalter inklusive

- 4 Speicherplätze
- Sanft-Anlauf
- Sanft-Stop mit Auffahrschutz
- Display links oder rechts unter der Tischplatte montierbar



www.tuv.com
ID: 111211765

ZUBEHÖR



Kabelwanne



Knieraumblende



Nur Kabelwanne oder Knieraumblende möglich!



Kabelspirale



Kabeldurchlaß-dose



Bildschirmarm

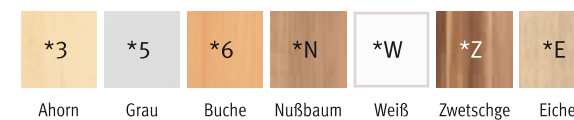


PC-Halterung

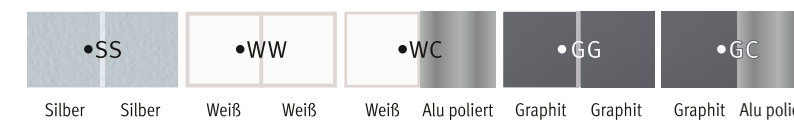


Akustik Trennwand

DEKORE (*)



HUBSÄULE / KUFE (*)



HÖHE EINSTELLBAR

Verkettbar



brodbeck design

Arbeitshöhe 65–85 cm
im Raster von 1 cm

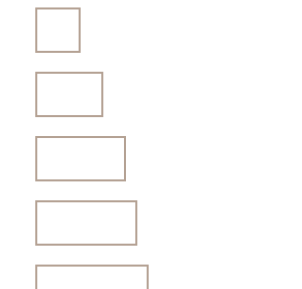
Tischplattenstärke 2,5 cm
2 mm Kunststoff-Kante gerundet
Melaminharzbeschichtete Spanplatten
nach DIN 68765

Gestell Rechteckrohr 10,7 x 6,7 cm
Abklappbare Kabelwanne (**ausgenommen VXB08**) und Kabelklemmen
Stahlrahmen unter der Tischplatte 4 x 2 cm,
Gestell äußerst stabil

Kufe Alu-Druckguss

Höhenjustierung ± 5 mm

Ware zerlegt/ teilmontiert



Nicht verkettbar!

200 x 100 cm

200 x 100 cm



Kombinationsmöglichkeiten Hubsäule/Kufe

DETAILS



Höhenjustierung
± 5 mm



Höhen-
einstellung



Abklappbare Kabelwanne



Kabelklemmen

ZUBEHÖR



Kabelwanne



Knieraumblende



Nur Kabelwanne oder Knieraumblende möglich!



Kabelspirale



Kabeldurchlaß-dose



Bildschirmarm



PC-Halterung

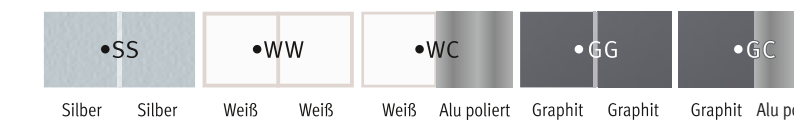


Akustik Trennwand

DEKORE (*)



HUBSÄULE / KUFE (*)





www.tuv.com
ID 100000000



SITZ-STEH-ARBEITSPLATZ H = 63,5–128,5 cm

Stand 02/2019

WEEE-Reg.-Nr. DE 34853279

ARBEITSHÖHE 63,5–128,5 cm - ELEKTRISCH



Arbeitshöhe 63,5–128,5 cm Elektrisch höhenverstellbar

2 Motoren in den Säulen integriert
XDSM 82 mit 3 Motoren
2-stufig
Traversenlos

Tischplattenstärke 2,5 cm
2 mm Kunststoff-Kante gerundet
Melaminharzbeschichtete Spanplatten
nach DIN 68765

Gestell Stahl, ähnlich silber RAL 9006
pulverbeschichtet

Quadratrohr

1 Schuko-Stecker

Stahlrahmen unter Tischplatte
mit 4 x 2 cm Rechteckrohr

inklusive abklappbarer Kabelwanne

Hubgeschwindigkeit ca. 36 mm/sec

Nutzlast des Tisches:

80 kg dynamisch / 120 kg statisch

Ware zerlegt/teilmontiert, einfache Montage:

Inbusschlüssel wird mitgeliefert;

Nur bei XDSM82 ist zusätzlich ein
Kreuzschlitzschraubenzieher nötig!

	120 x 80 cm
	160 x 80 cm
	180 x 80 cm
	200 x 100 cm
	200 x 100 cm
	180 x 100 cm
	200 x 120 cm
	220 x 103/83 cm

Nicht möglich:
Verkettungen

DETAILS



Memory-Schalter inklusive

- 4 Speicherplätze
- Sanft-Anlauf/Sanft-Stop mit Auffahrschutz
- Display links oder rechts unter der Tischplatte montierbar
- Display kann nach hinten verschoben werden
- Anzeige schaltet bei nicht Bedienung automatisch aus
- Stromverbrauch Standby 0,3 Watt



Abklappbare
Kabelwanne
integriert



Höhenjustierung
± 5 mm



www.tuv.com
ID 100000000



ZUBEHÖR



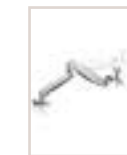
Knierraumblende



Kabelspirale



Kabeldurchlaß-
dose



Bildschirmarm

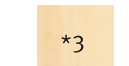


PC-Halterung

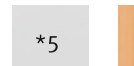


Akustik Trennwand

DEKORE (*)



Ahorn



Grau



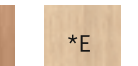
Buche



Nußbaum



Weiß



Zwetschg



Eiche



Silber

GESTELLE



SITZ-STEH-ARBEITSPLATZ H = 72–119 cm

Stand 02/2019

WEEE-Reg.-Nr. DE 34853279

ARBEITSHÖHE 72–119 cm - ELEKTRISCH



Arbeitshöhe 72–119 cm Elektrisch höhenverstellbar

2 Motoren in den Säulen integriert
1-stufig
Auffahrschutz
Traversenlos

Tischplattenstärke 2,5 cm
2 mm Kunststoff-Kante gerundet
Melaminharzbeschichtete Spanplatten
nach DIN 68765

Gestell Stahl silber
Quadratrohr

1 Schuko-Stecker

Rahmen unter Tischplatte

4 x 2 cm Rechteckrohr

inklusive abklappbarer Kabelwanne

Hubgeschwindigkeit ca. 36 mm/sec

Nutzlast des Tisches:

80 kg dynamisch / 120 kg statisch

Ware zerlegt/teilmontiert, einfache Montage:
Inbusschlüssel wird mitgeliefert.

120 x 80 cm

160 x 80 cm

180 x 80 cm

NEU 200 x 100 cm

NEU 220 x 103/83 cm

Nicht möglich:
Verkettungen

DETAILS



Abklappbare
Kabelwanne
integriert



Höhenjustierung
± 5 mm



Taster für Höhenverstellung

Tast-Schalter inklusive

- Sanft-Anlauf/Sanft-Stop mit Auffahrschutz
- Display links oder rechts unter der Tischplatte montierbar

ZUBEHÖR



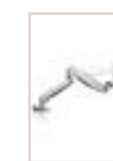
Knieaumblende



Kabelspirale



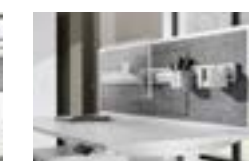
Kabeldurchlaß-
dose



Bildschirmarm

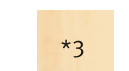


PC-Halterung

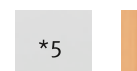


Akustik Trennwand

DEKORE (*)



Ahorn



Grau



Buche



Nußbaum



Weiß



Zwetschge



Eiche

GESTELLE



Silber

NEU



BLUETOOTH



SITZ-STEH-ARBEITSPLATZ H = 63-127 cm

Stand 02/2019

ARBEITSHÖHE 63-127 cm - ELEKTRISCH



Arbeitshöhe 63-127 cm
Elektrisch höhenverstellbar mit Bluetooth-Steuerung
 2 Motoren in den Säulen integriert
 2-stufig
 Traversenlos
 Tischplattenstärke 2,5 cm
 2 mm Kunststoff-Kante gerundet
 Melaminharzbeschichtete Spanplatten nach DIN 68765
 Gestell Stahl silber
 1 Schuko-Stecker
 Rahmen unter Tischplatte
 4 x 2 cm Rechteckrohr
 Hubgeschwindigkeit ca. 35 mm/sec
 Nutzlast des Tisches:
 80 kg dynamisch / 120 kg statisch
 Ware zerlegt/teilmontiert, einfache Montage

- 160 x 80 cm
- 180 x 80 cm

Nicht möglich:
 Verkettungen

DETAILS



ZUBEHÖR



DEKORE (*)

- *3 Ahorn
- *5 Grau
- *6 Buche
- *N Nußbaum
- *W Weiß
- *Z Zwetschge
- *E Eiche

GESTELLE

- *S Silber



350 KG BELASTBARKEIT
4 MOTOREN
4 SCHWERLAST-SÄULEN
5 QUERTRAVERSEN

SCHWERLAST-TISCH - ELEKTRISCH



Arbeitshöhe 75,5–125,5 cm
Elektrisch höhenverstellbar mit Tast-Schalter
4 Motoren in den Säulen integriert
1-stufig
Traversenlos
1 Schuko-Stecker

Tischplattenstärke 2,5 cm
2 mm Kunststoff-Kante gerundet
Melaminharzbeschichtete Spanplatten nach DIN 68765

Gestell Stahl silber, extrem stabil
4 Schwerlastsäulen und Unterbau aus 5 Quertraversen und 2 Plattenträgern inklusive abklappbarer Kabelwanne
Hubgeschwindigkeit ca. 20 mm/sec
Nutzlast des Tisches:
350 kg dynamisch + statisch
Ware zerlegt/teilmontiert, einfache Montage

	160 x 80 cm
	180 x 80 cm

DETAILS



Höhenjustierung ± 5 mm Tast-Schalter

ZUBEHÖR

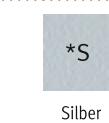


Kabelspirale

DEKORE (*)



GESTELL





SITZ-STEH-ARBEITSPLATZ H = 72–119 cm VERKETTBAR

Stand 02/2019

HÖHENVERSTELLBAR

Verkettbar



Arbeitshöhe 72–119 cm
Elektrisch höhenverstellbar

Tischplattenstärke 2,5 cm
2 mm Kunststoff-Kante gerundet
Melaminharzbeschichtete Spanplatten
nach DIN 68765

Aluminiumkufe

1 Motor
1-stufig
29 mm/Sek.

Nutzlast des Tisches:
60 kg dynamisch / 120 kg statisch

Ware zerlegt/teilmontiert

Preis für Vormontage auf Anfrage

Technische Daten:

Externer Antrieb XE, XM, XD
Spannungsversorgung 230 V | 1,5 A | 50/60 Hz
Lärmpegel < 50 dB (A)
Nur im Innenbereich einsetzbar

Designerkufe von Paul Brooks

120 x 80 cm

160 x 80 cm

180 x 80 cm

VERKETTUNGS- UND ANBAUPLATTEN



Verkettungs-konsole



inkl. Stützfuß



inkl. Stützfuß



inkl. Stützfuß



inkl. Stützfuß

DETAILS



Höhenjustierung
± 5 mm



Gestell
TÜV-geprüft



Gestell
mit Traverse

ZUBEHÖR



Kabelklemmen
(5 Stk./Packg.)



Kabelwanne



Knieraumblende



Nur Kabelwanne oder Knieraumblende möglich!



Kabelspirale



Kabeldurchlaß-dose



Bildschirmarm



PC-Halterung

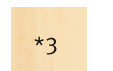


PC-Halterung



Akustik
Trennwand

DEKORE (*)



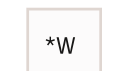
Ahorn



Grau



Buche



Nußbaum



Weiß



Zwetschge



Eiche



Silber

GESTELLE

Stand 02/2019

WEEE-Reg.-Nr. DE 34853279

FESTE ARBEITSHÖHE

in Verkettung



Arbeitshöhe 72 cm

Tischplattenstärke 2,5 cm
2 mm Kunststoff-Kante gerundet
Melaminharzbeschichtete Spanplatten
nach DIN 68765

Aluminiumkufe

Vertikale Kabelführung im Tischfuß möglich

Seitenblenden serienmäßig im Set:
Grau + Silber

Ware zerlegt/teilmontiert

Designerkufe von Paul Brooks

80 x 80 cm

120 x 80 cm

160 x 80 cm

180 x 80 cm

DETAILS



Höhenjustierung
± 5 mm



Set Seitenblenden
Vulkangrau/Silber serienmäßig



Kabelkanal

ZUBEHÖR



Kabelwanne



Knieraumblende



Nur Kabelwanne oder Knieraumblende möglich!



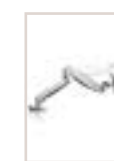
Kabeldurchlaß-dose



Kabelklemmen
(5 Stk./Packg.)



Thekenaufsatz



Bildschirmarm

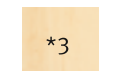


PC-Halterung



PC-Halterung

DEKORE (*)



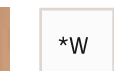
Ahorn



Grau



Buche



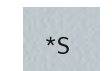
Nußbaum



Weiß



Zwetschge



Eiche



Silber

GESTELLE



NEU

SCHREIBTISCH HÖHENEINSTELLBAR H = 65–85 cm

Stand 02/2019

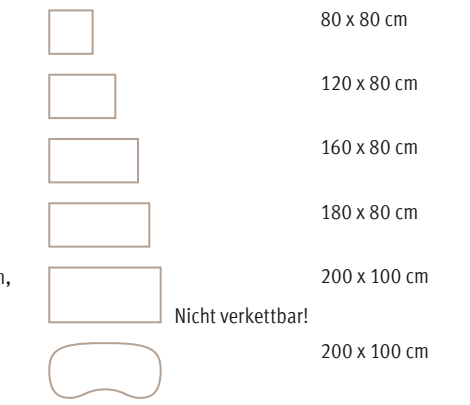
ARBEITSHÖHE EINSTELLBAR



**Arbeitshöhe 65–85 cm
im Raster von 1 cm**

Tischplattenstärke 2,5 cm
2 mm Kunststoff-Kante gerundet
Melaminharzbeschichtete Spanplatten
nach DIN 68765

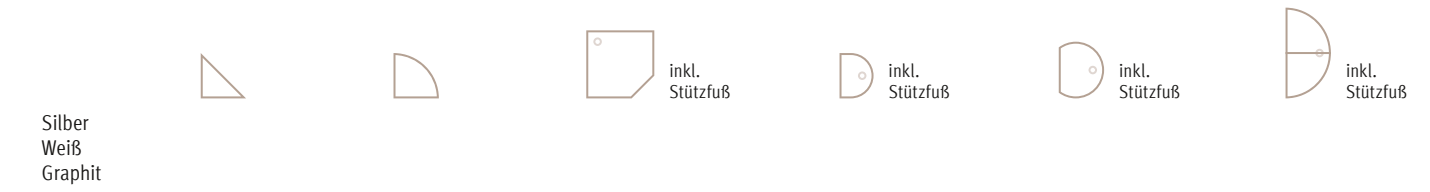
Gestell Rechteckrohr 10,7 x 6,7 cm
Abklappbare Kabelwanne (ausgenommen
VXB08) und Kabelklemmen
Stahlrahmen unter der Tischplatte 4 x 2 cm,
Gestell äußerst stabil
Kufe Alu-Druckguss
Höhenjustierung ± 5 mm
Ware zerlegt/teilmontiert



brodbeck design



VERKETTUNGS- UND ANBAUPLATTEN



DETAILS



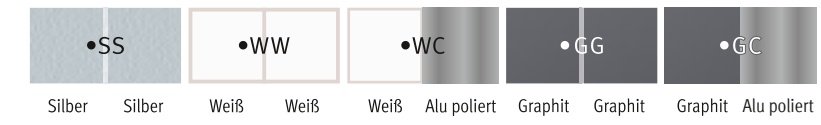
ZUBEHÖR



DEKORE (*)



HUBSÄULE / KUFE (•)





SCHREIBTISCH HÖHENEINSTELLBAR H = 65–85 cm

Stand 02/2019

ARBEITSHÖHE EINSTELLBAR



**Arbeitshöhe 65–85 cm
im Raster von 1 cm höhenverstellbar**

Tischplattenstärke 2,5 cm
2 mm Kunststoff-Kante gerundet
Melaminharzbeschichtete Spanplatten
nach DIN 68765

Horizontale Kabelwanne enthalten
Vertikale Kabelführung im Fuß möglich
Innenblende abnehmbar
Ware zerlegt/teilmontiert

	80 x 80 cm Silber Schwarz Weiß
	120 x 80 cm Silber Schwarz Weiß
	160 x 80 cm Silber Schwarz Weiß
	180 x 80 cm Silber Schwarz Weiß
	200 x 100 cm Silber Schwarz Weiß
	Nicht verkettbar! 200 x 100 cm Silber Schwarz Weiß
	200 x 100 cm Silber Schwarz Weiß
	180 x 80/100 cm Silber Schwarz Weiß
	200 x 120 cm Silber Schwarz Weiß
	210 x 113 cm Silber Schwarz Weiß

NEU
Sideboard-Kombination
siehe Seite 93–94

VERKETTUNGS- UND ANBAUPLATTEN

	Silber		inkl. Stützfuß Schwarz: /D Weiß: /W		inkl. Stützfuß Schwarz: /D Weiß: /W		inkl. Stützfuß Schwarz: /D Weiß: /W		inkl. Stützfuß Schwarz: /D Weiß: /W
--	--------	--	---	--	---	--	---	--	---

DETAILS



Kabelwanne hor. 8,5 x 9 cm
Vertikale Kabelführung
Höhenjustierung ± 5 mm
Rasterhöhenverstellung

ZUBEHÖR



Knieraumblende
Kabeldurchlaßdose
Thekenaufsatz
Bildschirmarm
PC-Halterung
PC-Halterung
PC-Halterung
Stützfuß
Stützfuß
Stützfuß

DEKORE (*)

Ahorn	Grau	Buche	Nußbaum	Weiß	Zwetschge	Eiche

GESTELLE

Silber	Schwarz	Weiß



SCHREIBTISCH HÖHENEINSTELLBAR H = 68–86 cm

Stand 02/2019

ARBEITSHÖHE EINSTELLBAR



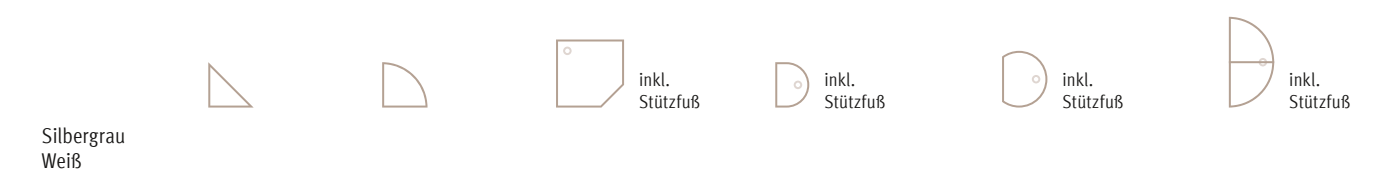
Arbeitshöhe 68–86 cm
Mechanische Höheneinstellung
im Raster von 2 cm

Tischplattenstärke 2,5 cm
 2 mm Kunststoff-Kante gerundet
 Melaminharzbeschichtete Spanplatten
 nach DIN 68765
 Horizontale Kabelwanne enthalten
 Vertikale Kabelführung im Fuß möglich
 Ware zerlegt/teilmontiert



	80 x 80 cm Silber Weiß
	120 x 80 cm Silber Weiß
	160 x 80 cm Silber Weiß
	180 x 80 cm Silber Weiß
	200 x 100 cm Silber Weiß
	Nicht verkettbar! 200 x 100 cm Silber Weiß
	200 x 100 cm Silber Weiß
	180 x 80/100 cm Silber Weiß
	200 x 120 cm Silber Weiß
	210 x 113 cm Silber Weiß

VERKETTUNGS- UND ANBAUPLATTEN



DETAILS



Höhenjustierung ± 5 mm
 Kabelkanäle hor./vert.
 Mechanische Höheneinstellung

ZUBEHÖR

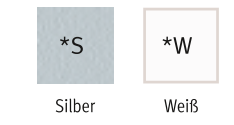


Knieraumblende Silber/Chrom
 Kabeldurchlaßdose
 Thekenaufsatz
 Bildschirmarm
 PC-Halterung
 PC-Halterung

DEKORE (*)



GESTELLE





SCHREIBTISCH HÖHENEINSTELLBAR H = 65–85 cm

Stand 02/2019

ARBEITSHÖHE EINSTELLBAR



Arbeitshöhe 65–85 cm
Rasterung 1 cm

Tischplattenstärke 2,5 cm
2 mm Kunststoff-Kante gerundet
Melaminharzbeschichtete Spanplatten nach DIN 68765
Horizontale Kabelwanne enthalten
Vertikale Kabelführung im Fuß möglich
Ware zerlegt/teilmontiert

	80 x 80 cm
	120 x 80 cm
	160 x 80 cm
	180 x 80 cm
	200 x 100 cm
	Nicht verkettbar!
	200 x 100 cm
	180 x 80/100 cm
	200 x 120 cm
	210 x 113 cm

VERKETTUNGS- UND ANBAUPLATTEN

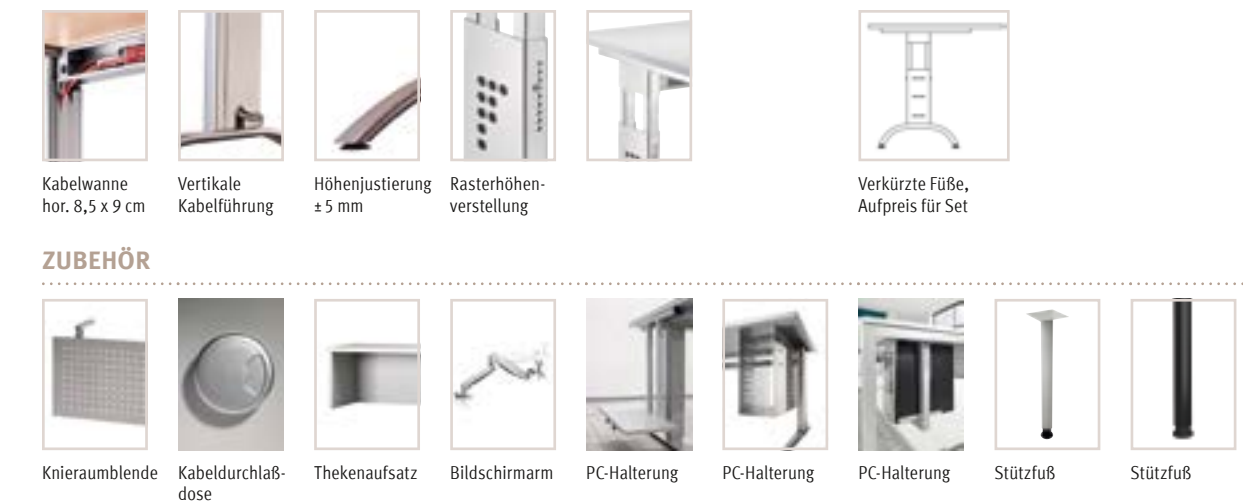


DETAILS



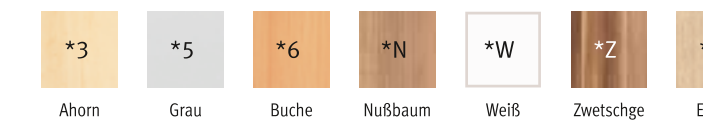
Kabelwanne hor. 8,5 x 9 cm
Vertikale Kabelführung
Höhenjustierung ± 5 mm
Rasterhöhenverstellung
Verkürzte Füße, Aufpreis für Set

ZUBEHÖR FUSS



Knieraumblende
Kabeldurchlaßdose
Thekenaufsatz
Bildschirmarm
PC-Halterung
PC-Halterung
PC-Halterung
Stützfuß
Stützfuß

DEKORE (*)



GESTELLE





SCHREIBTISCH HÖHENEINSTELLBAR H = 68–76 cm

Stand 02/2019

ARBEITSHÖHE EINSTELLBAR



Arbeitshöhe 68–76 cm
Stufenlos höheneinstellbar

Tischplattenstärke 2,5 cm
2 mm Kunststoff-Kante gerundet
Melaminharzbeschichtete Spanplatten
nach DIN 68765
Schwebende Tischplatte
8 mm Abstand
Ware zerlegt/teilmontiert

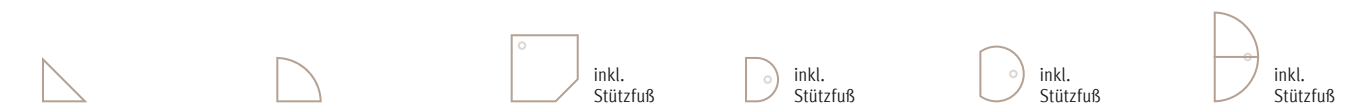
	80 x 80 cm
	120 x 80 cm
	160 x 80 cm
	180 x 80 cm
	200 x 120 cm
	210 x 113 cm



Tischplatten-Abstand 2,5 mm

	160 x 162,5 cm
	180 x 162,5 cm

VERKETTUNGS- UND ANBAUPLATTEN (NICHT FÜR DOPPELARBEITSPLATZ)



DETAILS



Höhen-einstellung



Schwebende Tischplatte
Quadratrohr 6 x 6 cm

ZUBEHÖR FUSS



Zurückgesetzter Fuß, Aufpreis für Set
PC-Halterung
Kabelwanne

ZUBEHÖR



Kabelwanne
Kabelkanal
Kabelspirale hor.
Kabelklemmen (5 Stk./Packg.)
Knieraumblende
Kabeldurchlaß-dose
Kabelspirale
Kabelspirale
Thekenaufsatz
Bildschirmarm

DEKORE (*)

Ahorn	Grau	Buche	Nußbaum	Weiß	Zwetschgje	Eiche	Silber

GESTELLE

Silber



SCHREIBTISCH HÖHENEINSTELLBAR H = 68–76 cm

Stand 02/2019

ARBEITSHÖHE EINSTELLBAR



Arbeitshöhe 68–76 cm
Stufenlos höheneinstellbar

Tischplattenstärke 2,5 cm
2 mm Kunststoff-Kante gerundet
Melaminharzbeschichtete Spanplatten nach DIN 68765
Schwebende Tischplatte
8 mm Abstand
Ware zerlegt/teilmontiert

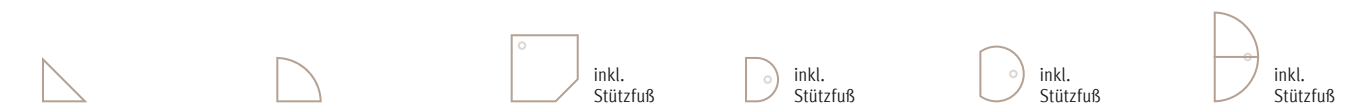
	80 x 80 cm
	120 x 80 cm
	160 x 80 cm
	180 x 80 cm
	200 x 120 cm
	210 x 113 cm



Tischplatten-Abstand 2,5 mm

	160 x 162,5 cm
	180 x 162,5 cm

VERKETTUNGS- UND ANBAUPLATTEN (NICHT FÜR DOPPELARBEITSPLATZ)



DETAILS



Höhen-einstellung



Schwebende Tischplatte
Quadratrohr 6 x 6 cm

ZUBEHÖR FUSS



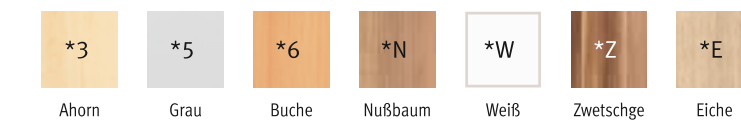
Zurückgesetzter Fuß, Aufpreis für Set
PC-Halterung
Kabelwanne

ZUBEHÖR



Kabelwanne
Kabelkanal
Kabelspirale hor.
Kabelklemmen (5 Stk./Packg.)
Knieraumblende
Kabeldurchlaß-dose
Kabelspirale
Kabelspirale
Thekenaufsatz
Bildschirmarm

DEKORE (*)



GESTELLE





SCHREIBTISCH HÖHENEINSTELLBAR H = 65–85 cm

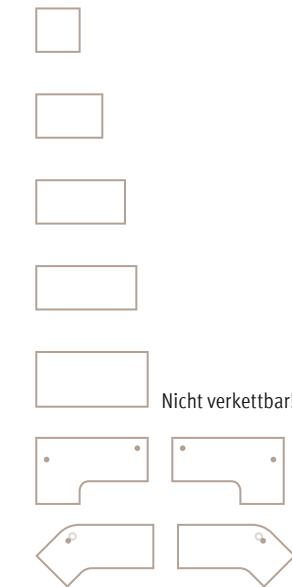
Stand 02/2019

ARBEITSHÖHE EINSTELLBAR



**Arbeitshöhe 65–85 cm
im Raster von 1 cm höheneinstellbar**

Tischplattenstärke 2,5 cm
2 mm Kunststoff-Kante gerundet
Melaminharzbeschichtete Spanplatten
nach DIN 68765
Extrem stabile Konstruktion
Schwebende Tischplatte
Ware zerlegt/teilmontiert



80 x 80 cm
Silber
Graphit
120 x 80 cm
Silber
Graphit
160 x 80 cm
Silber
Graphit
180 x 80 cm
Silber
Graphit
200 x 100 cm
Silber
Graphit
200 x 120 cm
Silber
Graphit
210 x 113 cm
Silber
Graphit



VRBox (nur silber) B = 32 cm, H = 38 cm
T = 80 cm
T = 100 cm

VERKETTUNGS- UND ANBAUPLATTEN



Silber
Graphit

DETAILS



Arbeitshöhen-
einstellung Höhenjustierung
± 5 mm Schwebende
Tischplatte

ZUBEHÖR



PC-Halterung Box Verkürzter Fuß

ZUBEHÖR



Kabelwanne Knieaumbende
hor. Kabelspirale
Kabelklemmen
(5 Stk.) Kabeldurchlaß-
dose Kabelspirale
Kabelspirale Thekenaufsatz
Bildschirmarm

DEKORE (*)



GESTELLE





SCHREIBTISCH HÖHENEINSTELLBAR H = 68-76 cm

Stand 02/2019

ARBEITSHÖHE EINSTELLBAR



Arbeitshöhe 68,5-81 cm
Stufenlos höheneinstellbar

Tischplattenstärke 2,5 cm
2 mm Kunststoff-Kante gerundet
Melaminharzbeschichtete Spanplatten nach DIN 68765
Sonderhöhenverstellung bis 88 cm optional bestellbar
Der vordere Fuß kann bei Eckverkettungen um 45 cm zurückgesetzt werden
Ware zerlegt/teilmontiert

	80 x 80 cm Silber
	120 x 80 cm Silber
	160 x 80 cm Silber
	180 x 80 cm Silber
	200 x 100 cm Silber
	180 x 80/100 cm Silber
	200 x 120 cm Silber
	210 x 113 cm Silber

NEU
Sideboard-Kombination
siehe Seite 93-94

VERKETTUNGS- UND ANBAUPLATTEN



KNIERAUMBLENDEN

Für Tisch 80 cm
Für Tisch 120 cm
Für Tisch 160 cm
Für Tisch 180 cm
Für Eckwinkel
Für Seiten 80 cm

DETAILS



Höheneinstellung
Stellfuß Ø 7 cm



Fuß Ø 6 cm
Rahmen 2 x 4 cm

ZUBEHÖR FUSS

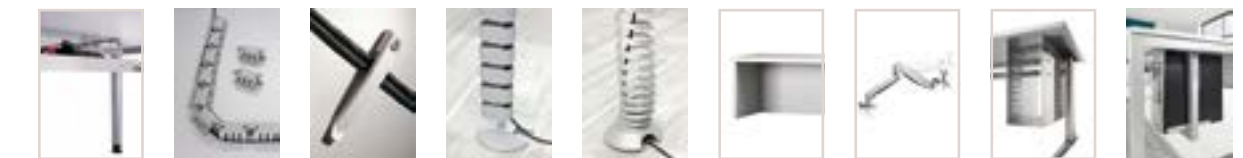


Knieraumblende
silber

Sonderhöhenverstellung
4 Füße
5 Füße

Zurückgesetzter Fuß

ZUBEHÖR



Kabelkanal
Kabelspirale hor.
Kabelklemmen (5 Stk./Packg.)
Kabelspirale
Kabelspirale
Thekenaufsatz
Bildschirmarm
PC-Halterung
PC-Halterung

DEKORE (*)

*3	*5	*6	*N	*W	*Z	*E	*S
Ahorn	Grau	Buche	Nußbaum	Weiß	Zwetschge	Eiche	Silber

GESTELLE

*S
Silber



SCHREIBTISCH HÖHENEINSTELLBAR H = 68,5–81 cm

Stand 02/2019

ARBEITSHÖHE EINSTELLBAR



Arbeitshöhe 68,5–81 cm
Stufenlos höheneinstellbar

Tischplattenstärke 2,5 cm
2 mm Kunststoff-Kante gerundet
Melaminharzbeschichtete Spanplatten
nach DIN 68765

Umlaufender Stahlrahmen 2 x 4 cm

Quadratrohr-Fuß 6 x 6 cm
Fuß und Rahmen mit je einer
M8-Schraube verbunden

Bei Verkettung von Schreibtischen
kann der Tischfuß nach hinten
versetzt werden

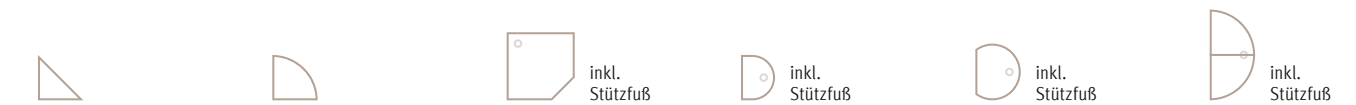
Ware zerlegt/teilmontiert

	80 x 80 cm
	120 x 80 cm
	160 x 80 cm
	180 x 80 cm
	200 x 100 cm
	180 x 80/100 cm
	200 x 120 cm
	210 x 113 cm

Nicht verkettbar!

NEU
Sideboard-Kombination
siehe Seite 93–94

VERKETTUNGS- UND ANBAUPLATTEN



DETAILS



Quadratrohr
6 cm



Höheneinstellung
Stellfuß Ø 7 cm

ZUBEHÖR



Kabelkanal



Kabelspirale
hor.



Kabelklemmen
(5 Stk./Packg.)



Kabeldurchlaß-
dose



Kabelspirale



Kabelspirale



Thekenaufsatz



Bildschirmarm

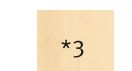


PC-Halterung

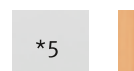


PC-Halterung

DEKORE (*)



Ahorn



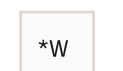
Grau



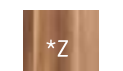
Buche



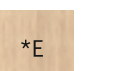
Nußbaum



Weiß

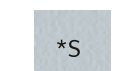


Zwetschge



Eiche

GESTELLE



Silber



SCHREIBTISCH HÖHENEINSTELLBAR H = 68-76 cm

Stand 02/2019

ARBEITSHÖHE EINSTELLBAR

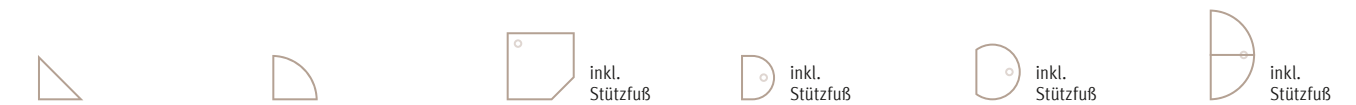


Arbeitshöhe 68-76 cm
Stufenlos höheneinstellbar

Tischplattenstärke 2,5 cm
2 mm Kunststoff-Kante gerundet
Melaminharzbeschichtete Spanplatten
nach DIN 68765
Horizontale Kabelwanne enthalten
Ware zerlegt/teilmontiert

	80 x 80 cm
	120 x 80 cm
	160 x 80 cm
	180 x 80 cm
	200 x 100 cm
	200 x 100 cm
	180 x 80/100 cm

VERKETTUNGS- UND ANBAUPLATTEN



DETAILS



Kabelwanne
hor. 8,5 x 9 cm

Höhen-
einstellung

Stahlrohr
Ø 4 cm

ZUBEHÖR



Knierambende

Kabeldurchlaß-
dose

Kabelspirale

Kabelspirale

Thekenaufsatz

Bildschirmarm

DEKORE (*)



GESTELLE



SCHREIBTISCH FESTE HÖHE H = 72 cm

Stand 02/2019

FESTE ARBEITSHÖHE

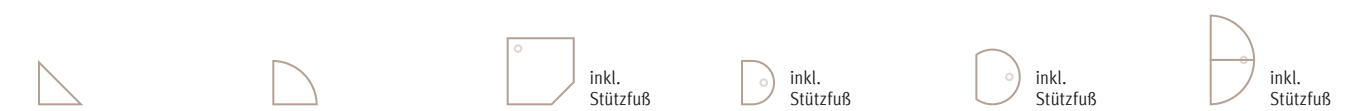


Arbeitshöhe 72 cm

Tischplattenstärke 2,5 cm
 2 mm Kunststoff-Kante gerundet
 Melaminharzbeschichtete Spanplatten nach DIN 68765
 Horizontale Kabelwanne enthalten
 Vertikale Kabelführung ist nur mit Seitenblenden BSSE oder BSSU möglich
 Ware zerlegt/teilmontiert

	80 x 80 cm
	120 x 80 cm
	160 x 80 cm
	180 x 80 cm
	200 x 100 cm
	200 x 100 cm
	180 x 80/100 cm
	200 x 120 cm
	210 x 113 cm

VERKETTUNGS- UND ANBAUPLATTEN



DETAILS



Kabelwanne
hor. 8,5 x 9 cm

Höhenjustierung
± 5 mm

Stahlrohr
Ø 3,5/4,7 cm

ZUBEHÖR FUSS



Blende einliegend
silber (im Set)

Blende umgreifend
silber (im Set)

ZUBEHÖR

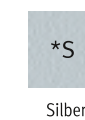


Knierambende
Kabelspirale
Kabelspirale
Kabeldurchlaß-dose
Thekenaufsatz
Bildschirmarm
PC-Halterung
PC-Halterung
PC-Halterung
Stützfuß

DEKORE (*)



GESTELLE





SCHREIBTISCH FESTE HÖHE H = 72 cm

Stand 02/2019

FESTE ARBEITSHÖHE

Arbeitshöhe 72 cm

Tischplattenstärke 2,5 cm
2 mm Kunststoff-Kante gerundet
Melaminharzbeschichtete Spanplatten nach DIN 68765
Horizontale Kabelwanne enthalten
Vertikale Kabelführung ist nur mit Seitenblenden NSSB möglich
Ware zerlegt/teilmontiert

Mit Seitenblende NSSB

Ohne Seitenblende

NEU

Sideboard-Kombination
siehe Seite 93-94

	80 x 80 cm
	120 x 80 cm
	160 x 80 cm
	180 x 80 cm
	200 x 100 cm
	200 x 100 cm Nicht verkettbar!
	200 x 100 cm
	180 x 80/100 cm
	200 x 120 cm
	210 x 113 cm

VERKETTUNGS- UND ANBAUPLATTEN

			inkl. Stützfuß		inkl. Stützfuß		inkl. Stützfuß		inkl. Stützfuß
--	--	--	----------------	--	----------------	--	----------------	--	----------------

Silber
Chrom

DETAILS

Kabelwanne hor. 8,5 x 9 cm	Höhenjustierung ± 5 mm	Stahlrohr Ø 3,5/4,5 cm

ZUBEHÖR FUSS

Verkürzte Füße, Aufpreis für Set	Lochblech Seitenblenden (im Set)

ZUBEHÖR

Knieraumblende Silber/Chrom	Kabelspirale	Kabelspirale	Kabeldurchlaß- dose	Thekenaufsatz	Bildschirmarm	PC-Halterung	PC-Halterung	PC-Halterung	Stützfuß	Stützfuß

DEKORE (*)

Ahorn	Grau	Buche	Nußbaum	Weiß	Zwetschge	Eiche	Silber	Chrom

GESTELLE



SCHREIBTISCH FESTE HÖHE H = 72 cm

Stand 02/2019

FESTE ARBEITSHÖHE

Mögliche Verkettung: siehe Seite 28/29



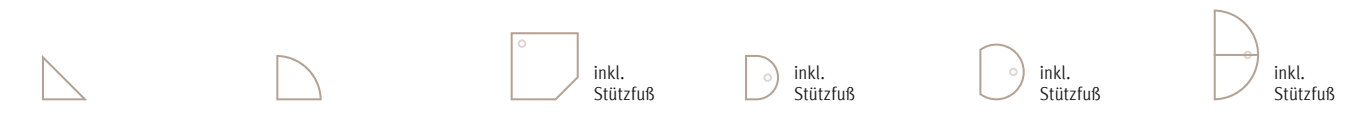
Designerkufe von Paul Brooks

Arbeitshöhe 72 cm

Tischplattenstärke 2,5 cm
 2 mm Kunststoff-Kante gerundet
 Melaminharzbeschichtete Spanplatten nach DIN 68765
 Vertikale Kabelführung im Tischfuß möglich
 Seitenblenden serienmäßig im Set: Vulkangrau + Silber
 Ware zerlegt/teilmontiert

	80 x 80 cm
	120 x 80 cm
	160 x 80 cm
	180 x 80 cm
	200 x 100 cm
	180 x 80/100 cm
	200 x 120 cm
	210 x 113 cm

VERKETTUNGS- UND ANBAUPLATTEN



DETAILS



Höhenjustierung ± 5 mm
 Set Seitenblenden Vulkangrau/Silber serienmäßig
 Kabelkanal

ZUBEHÖR FUSS



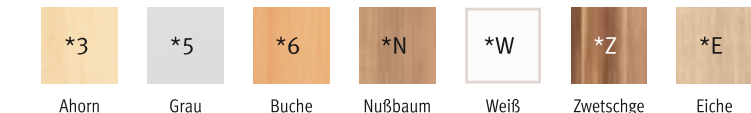
Seitenblenden (8 Dekore im Set)

ZUBEHÖR

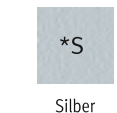


Kabelklemmen (5 Stk./Packg.)
 Kabelwanne
 Knieraumblende Silber/Chrom
 Kabeldurchlaßdose
 Thekenaufsatz
 Bildschirmarm
 PC-Halterung
 PC-Halterung
 Stützfuß

DEKORE (*)



GESTELLE





TISCH-SIDEBOARD-KOMBINATION H = 72-68 cm

Stand 02/2019

KOMBI-SCHREIBTISCHE



Sideboard 1758
+
Schreibtisch OSE



Sideboard frei stehend
von beiden Seiten nutzbar
Schiebetür/Rückwand
wechselseitig montiert



Sideboard an der Wand stehend
nur von einer Seite nutzbar
Rückwand durchgehend
auf einer Seite montiert,
1 Schiebetüre vorne möglich

Achtung: 1 Korpus = 3 Aufstellmöglichkeiten
Nur 1 Türe jeweils vorne und hinten montierbar!
Rückwände flexibel einsetzbar!

Arbeitshöhe: 72 cm



Inkl. Kabelkanal horizontal
Kabelführung vertikal im Fuß über
Seitenblenden NSSB möglich
(siehe Preisliste N-Serie)
Höhenjustierung ± 5 mm

T-Fuß silber / Wange silber

160 x 80 cm
180 x 80 cm

T-Fuß chrom / Wange silber

160 x 80 cm
180 x 80 cm

3 Arbeitshöhen: 72 / 75 / 78 cm



Inkl. Kabelkanal horizontal
Kabelführung vertikal im Fuß möglich
Höhenjustierung ± 5 mm

T-Fuß silber / Wange silber

160 x 80 cm
180 x 80 cm

T-Fuß weiß / Wange weiß

160 x 80 cm
180 x 80 cm

Arbeitshöhe: 74-78 cm, stufenlos einstellbar



Kabelführungen optional bestellbar:
- horizontal HK12
- vertikale Kabelspirale CKXE oder XCKVE
(siehe Preisliste H-Serie)

4-Fuß silber Rundrohr 6 cm

160 x 80 cm
180 x 80 cm

Arbeitshöhe: 74-78 cm, stufenlos einstellbar



Kabelführungen optional bestellbar:
- horizontal HK12
- vertikale Kabelspirale CKXE oder XCKVE
(siehe Preisliste Q-Serie)

4-Fuß silber Quadratrohr 6 cm

160 x 80 cm
180 x 80 cm

DEKORE (*)



GESTELLE



SIDEBOARD ZUR KOMBINATION MIT SCHREIBTISCHEN

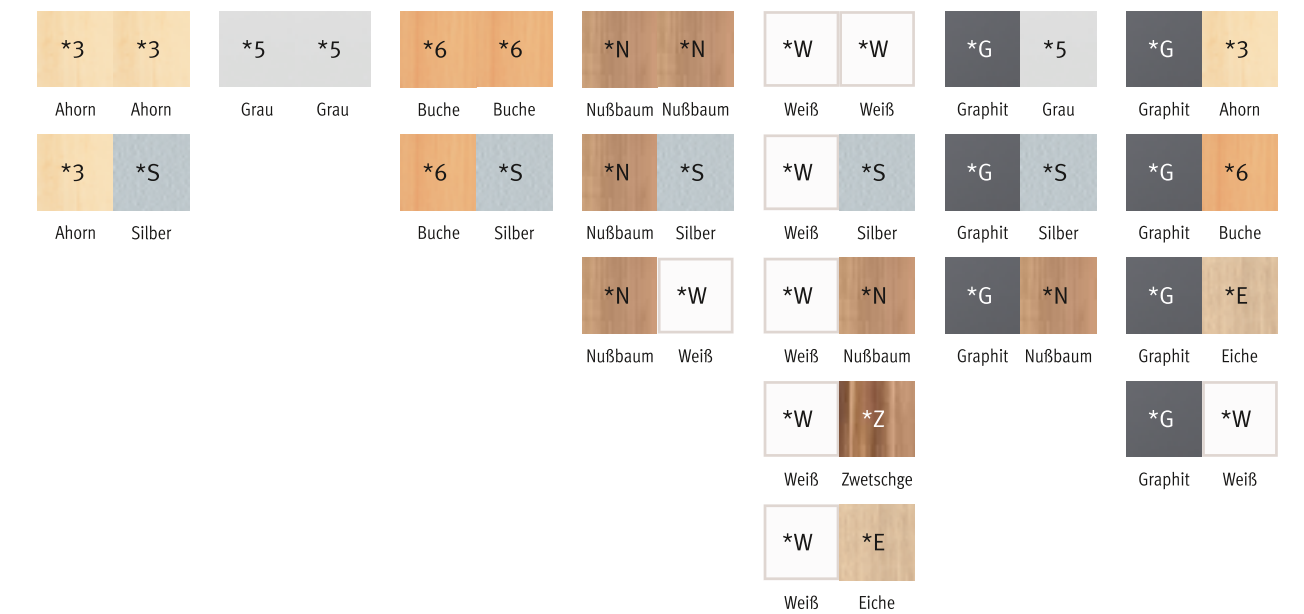


Höhe 72-78 cm

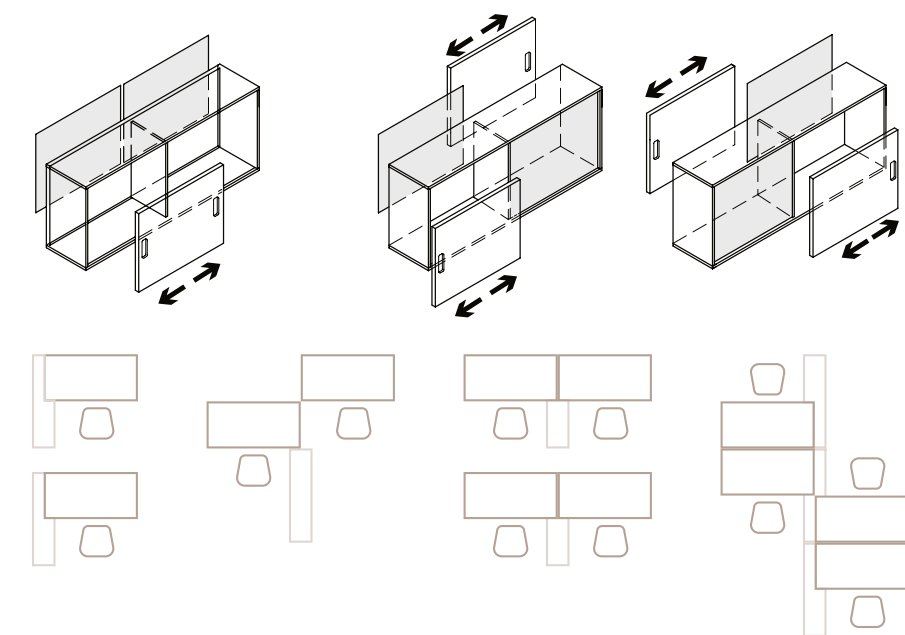
160 x 40 x 59,6 cm
(B x T x H)

Vorderansicht und Rückansicht gleich
Je eine Schiebetüre und eine Rückwand, wahlweise einsetzbar
2 höhenverstellbare Fachböden, Mittelwand
Schiebetüren mit Griffmuschel
Nicht abschließbar ✗
Rückwand immer im Dekor wie Türen
Rückwand 19 mm universell einsetzbar
Höhenjustierung ± 5 mm
2 mm Kunststoff-Kante gerundet
Melaminharzbeschichtete Spanplatten nach DIN 68765
Ware zerlegt/teilmontiert

DEKORE: KORPUS / FRONT (*)



STELLBEISPIELE





CONTAINER

Stand 02/2019

abschließbar

Zentralverriegelung und ORGA-Schub
Wechselseitige Auszugssperre

Teleskop-Metall-Kugelführungen
Gedämpfter Selbsteinzug/Auszug „Soft Stopp“
Container gleichschließend
Aufpreis für verschiedene Schließungen auf Anfrage!

Korpus verleimt
2 mm Kunststoff-Kante gerundet
Melaminharzbeschichtete Spanplatten nach DIN 68765 E1
Rollen bzw. Stellfüße und Griffe müssen montiert werden

ROLLCONTAINER

Tiefe 58 cm



mit 3 Schüben
75 % Teilauszug Schub
Belastung Schub: 25 kg

mit Hängeregistratur
75 % Teilauszug Schub
75 % Teilauszug HR, 1 HR-Rahmen enthalten
Belastung Schub: 25 kg
Belastung HR: 25 kg Frontstück mit Blendenstütze

HE: 1/3/3/3
42,8 x 58 x 59 m (B x T x H)

HE: 1/3/6
42,8 x 58 x 59,0 cm (B x T x H)

ROLLCONTAINER

Tiefe 80 cm



mit 3 Schüben
75 % Teilauszug Schub
Belastung Schub: 25 kg

mit Hängeregistratur
75 % Teilauszug Schub
104 % Vollauszug HR, 2 HR-Rahmen enthalten
Belastung Schub: 25 kg
Belastung HR: 45 kg Frontstück mit Blendenstütze

HE: 1/2/3/3
42,8 x 80 x 51,2 m (B x T x H)
» Container passen nicht unter XD!

HE: 1/2/6
42,8 x 80 x 51,2 cm (B x T x H)
» Container passen nicht unter XD!

STANDCONTAINER

Tiefe 80 cm



mit 4 Schüben
75 % Teilauszug Schub
Belastung Schub: 25 kg

mit Hängeregistratur
75 % Teilauszug Schub
104 % Vollauszug HR, 2 HR-Rahmen enthalten
Belastung Schub: 25 kg
Belastung HR: 45 kg Frontstück mit Blendenstütze

HE: 1/3/3/3/3
42,8 x 80,0 x 72,0–76,0 cm (B x T x H)

HE: 1/3/3/6
42,8 x 80,0 x 72,0–76,0 cm (B x T x H)

ZUBEHÖR



Schrägablagen, 5er Set



Trennsteg, 1 Set



HR-Rahmen



Zahlenschloß



Sitzauflagen



Sitzauflagen

GRIFFE (#)



Relinggriff Kunststoff



Chromgriff Metall

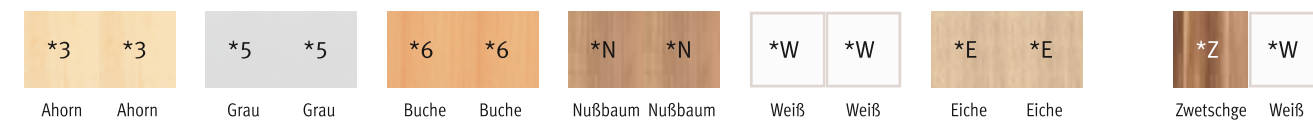


Bogengriff Metall



Streifengriff Kunststoff

DEKORE KORPUS/FRONT (*)



AUFSATZREGAL

Stand 02/2019

AUFSATZREGAL FÜR CONTAINER SC



Passend zum Aufsetzen auf Container Solid SC

42,8 x 80,0 x 53,0 cm (B x T x H)

1 verstellbarer Fachboden 19 mm
Seiten/Sichrückwand 19 mm
Oberboden/Unterboden 25 mm
2 mm ABS-Kanten
Lichtes Innenmaß: 40,3 x 75,8 x 48,0 cm (B x T x H)
3 Kunststoff-Einsätze DIN A4 grau in Führungsschienen
Anti-Rutsch-Aufkleber (Silikon) bzw. Verschraubung liegen bei
Lieferung zerlegt, einfache Selbstmontage



DEKORE KORPUS (*)



AKUSTIK-TRENNWAND OHNE RAHMEN

Stand 02/2019

BASIC TRENNWAND mit Organisationsschiene, Bildschirm-Halterung und Orga-Set



Montage an der Hinterseite eines Schreibtisches:
Zwei stabile Halterungen (430 x 50 x 50 mm) zum Ankleben an eine Schreibtischplatte (max. 30 mm dick).
Überstand nach hinten 20 mm

Halterung: Silber (ähnlich RAL 9006), pulverbeschichtet
Rahmen: Ohne
Orga-Schiene: Aluminium

TRENNWAND mit Halterung



Schallschutzvlies, 25 mm dick, grau meliert, Filzoptik
Schwer entflammbar gemäß DIN 4102 (B1)
Schallschutzklasse C
1 cm Spalt zwischen Tischplatte und Akustikwand



für 120 cm Tisch
119,5 x 2,5/5 x 50 cm

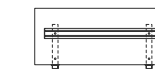
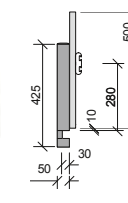


für 160 cm Tisch
159,5 x 2,5/5 x 50 cm

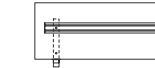


für 180 cm Tisch
179,5 x 2,5/5 x 50 cm

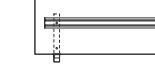
TRENNWAND + ORGA-SCHIENE mit Halterung



für 120 cm Tisch
119,5 x 2,5/5 x 50 cm



für 160 cm Tisch
159,5 x 2,5/5 x 50 cm

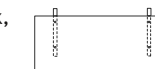


für 180 cm Tisch
179,5 x 2,5/5 x 50 cm

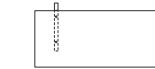
KNIERAUM-BLENDE mit Halterung



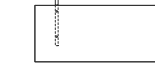
Schallschutzvlies, Höhe 50 cm, 25 mm dick, grau-meliert, Filzoptik
Schwer entflammbar gemäß DIN 4102 (B1)
Schallschutzklasse C
1 cm Spalt zwischen Tischplatte und Akustikwand
Nicht für: H, J, Q, R



für 120 cm Tisch
119,5 x 2,5/5 x 50 cm



für 160 cm Tisch
159,5 x 2,5/5 x 50 cm



für 180 cm Tisch
179,5 x 2,5/5 x 50 cm

ZUBEHÖR



Bildschirmhalterung



Bildschirmarm



Orga-Set

AKUSTIK SEITENTEILE + WANDELEMENT

Stand 02/2019

SEITENTEILE



Montage an der Seite eines Schreibtisches:
je 2 Halterungen zum Ankleben an Tischplatte mit max. 30 mm Dicke
für 80 cm Tisch
73,5 x 50 x 2,5 cm (B x T x Dicke)

Halterung: Silber (ähnlich RAL 9006), pulverbeschichtet
Rahmen: Ohne

SET SEITENTEILE mit Halterung



Nur zusammen mit Trennwand ARW oder ARO montierbar
Schallschutzvlies, Höhe 50 cm, 25 mm dick, grau-meliert, Filzoptik
Schwer entflammbar gemäß DIN 4102 (B1)
Schallschutzklasse C
1 cm Spalt zwischen Tischplatte und Akustikwand
2 Akustikseitenteile incl. 4 Plattenhalter, 2 Eckwinkel

MITTELWAND mit Halterung



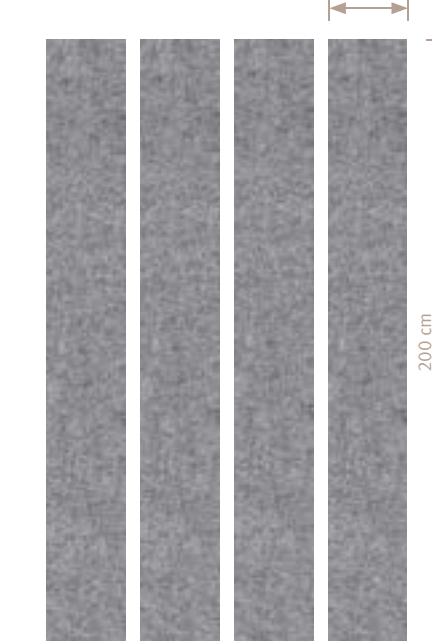
Ergänzende Mittelwand für nebeneinander stehende Tische
Nur zusammen mit Trennwand ARW oder ARO montierbar
Schallschutzvlies, Höhe 50 cm, 25 mm dick, grau-meliert, Filzoptik
Schwer entflammbar gemäß DIN 4102 (B1)
Schallschutzklasse C
1 cm Spalt zwischen Tischplatte und Akustikwand
1 x Akustik-Mittelwand incl. 2 Plattenhalter, 1 T-Winkel

WANDELEMENT mit Magnetstreifen

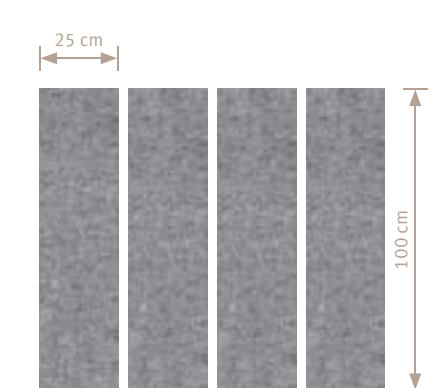
Schallschutzvlies, 25 mm dick, grau-meliert, Filzoptik
Schwer entflammbar gemäß DIN 4102 (B1)
Schallschutzklasse C
Montage an der Wand mittels Magnetstreifen

Variante 1
200 x 25 x 2,5 cm
Variante 2
100 x 25 x 2,5 cm
Variante 3
65 x 32,5 x 2,5 cm
(H x B x Dicke)

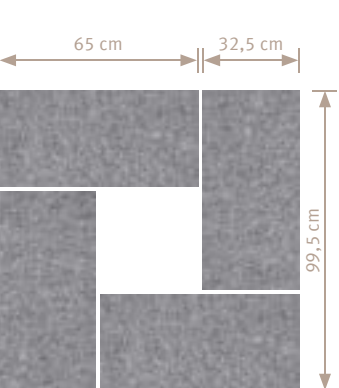
Variante 1



Variante 2



Variante 3



NEU



AKUSTIK-TRENNWAND

Stand 02/2019

AKUSTIK-TRENNWAND mit Organisationsschiene, Bildschirm-Halterung und Orga-Set



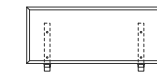
Montage an der Hinterseite eines Schreibtisches:
Zwei stabile Halterungen (430 x 50 x 50 mm) zum Ankleben an eine Schreibtischplatte (max. 30 mm dick).
Überstand nach hinten 20 mm

Halterung: Silber (ähnlich RAL 9006), pulverbeschichtet
Rahmen: Aluminium
Orga-Schiene: Aluminium

TRENNWAND mit Halterung



Schallschutzvlies, 25 mm dick, grau meliert, Filzoptik
Schwer entflammbar gemäß DIN 4102 (B1)
Schallschutzklasse C
Umlaufender Alurahmen 27 x 25 mm
1 cm Spalt zwischen Tischplatte und Akustikwand



für 120 cm Tisch
119,5 x 2,7/5 x 50 cm



für 160 cm Tisch
159,5 x 2,7/5 x 50 cm



für 180 cm Tisch
179,5 x 2,7/5 x 50 cm

ORGA-SCHIENE mit Halterung



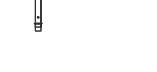
Von vorne aufzuschraubende Organisationsschiene (90 x 25 mm) zur Aufnahme von Bildschirm-Tragarmen oder Organisationsschalen



für 120 cm Tisch
119,5 x 2,7/5 x 50 cm

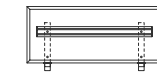


für 160 cm Tisch
159,5 x 2,7/5 x 50 cm



für 180 cm Tisch
179,5 x 2,7/5 x 50 cm

TRENNWAND + ORGA-SCHIENE mit Halterung



für 120 cm Tisch
119,5 x 2,7/5 x 50 cm



für 160 cm Tisch
159,5 x 2,7/5 x 50 cm



für 180 cm Tisch
179,5 x 2,7/5 x 50 cm

ORGA-SCHIENE ohne Halterung



Zusätzliche einzelne Orga-Schiene zum Anschrauben auf vorhandene Halterung (von VATW, VORG, VATO)



für 120 cm Tisch
119,5 x 2,7/5 x 50 cm



für 160 cm Tisch
159,5 x 2,7/5 x 50 cm



für 180 cm Tisch
179,5 x 2,7/5 x 50 cm

ZUBEHÖR



Bildschirmhalterung



Bildschirmarm



Orga-Set

AKUSTIK-STELLWAND

Actualisé 02/2019

AKUSTIK STELLWAND



4 Griffflächen zum einfachen Verstellen und zum Anbringen von Spezialscharnieren/ Klettband für Verkettung von mehreren Stellwänden

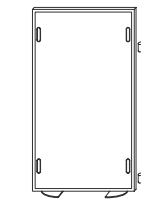
Rahmen: Aluminium
Stellfüße: Silber (ähnlich RAL 9006), pulverbeschichtet

Anlieferungszustand: zerlegt, einfache Montage

STELLWAND



Schallschutzvlies, 25 mm dick, grau-meliert, Filzoptik
Schwer entflammbar gemäß DIN 4102 (B1)
Schallschutzklasse C
Umlaufender Alurahmen 27 x 25 mm
Stellfüße halbrund Ø 250 mm x 6 mm, pulverbeschichtet



98 x 2,7 x 166 cm

DETAILS



Verkettung



Verkettung von zwei Stellwänden oder mehr

STELLBEISPIELE





DETAILS SCHRANKWAND

GANZMETALL-TOPFBÄNDER



Hochwertige Ganzmetall-Topfbänder (Fabrikat Hettich)
 Öffnungswinkel 125 Grad
 Schnellmontagetechnik
 Dreidimensional justierbar

TÜREN MIT DICHTLIPPE



Türen mit Dichtlippe
 Nur bei Schrankwand Profi 2

3-PUNKT-VERRIEGELUNG



Schloss mit 3-Punkt-Verriegelung
 Türanschlagdämpfer
 Griff SG

HÄNGEREGISTER



Hettich Quadro-Vollauszüge
 60 kg belastbar
 Mit Zentralverschluss und wechselseitiger Auszugssperre
 Abschließbar über obersten Auszug (2-Punkt-Verriegelung)
 Zylinderschloss
 Standardmäßig gleichschließend,
 auf Wunsch andere Schließungen möglich

TÜREN/SCHÜBE



Türen
 125 Grad Öffnungswinkel

Schübe
 Schubzarge aus Spanplatten
 Folienummantelt
 Lichte Innenmaße 327 x 356 x 130 mm (B x H x T).
 Hochwertige Kugelführungen (Fabrikant Hettich)
 Teilauszug

FACHBODEN



Fächer 22 mm dick
 Mit 2 mm ABS-Kante an der Vorderseite
 Hinterkante 0,6 mm
 Im Raster von 32 mm höhenverstellbar
 Mit eingelassenen Fachbodenträgern

HOCHWERTIGES GANZMETALLSCHLOSS



Hochwertiges Ganzmetallschloss mit 3-Punkt-Verriegelung
 Zylinderschloss
 Standardmäßig gleichschließend,
 auf Wunsch andere Schließungen möglich
 Griff SG

STELLFUSS - STANDARDMÄSSIG



Stellfuß standardmäßig mit 4 Kunststoff-bodengleitern
 25 mm hoch, Ø 80 mm
 Von innen durch den Schrankboden höhenjustierbar (+ 10 mm)
 Sichrückwand 8 mm

STAHLSOCKEL - OPTIONAL BESTELLBAR



Sockelhöhe 68 mm
 4-seitig umlaufend
 Pulverbeschichtet
 Ähnlich RAL 9006 (Grau-Aluminium)
 Von innen durch den Schrankboden höhenjustierbar (+ 20 mm)
 Rücksprung zur Korpusvorderkante 11 mm,
 zur Korpusrückkante 21 mm



SCHRANKWANDSYSTEM 2/3/6 OH, VERLEIMT

Stand 02/2019

LIEFERUNG: KORPUS FEST VERLEIMT UND MONTIERT MIT SICHRÜCKWAND



nicht abschließbar 
meist abschließbar 

Bodenstärke:
Boden und Fächer 22 mm
Seiten, Mittelseite 19 mm
Front 19 mm
Sichrückwand 8 mm

Schlösser gleichschließend.
Aufpreis für verschieden schließend auf Anfrage!
Ganzmetall-Scharnier 125 Grad Öffnungswinkel
Höhenjustierung durch Boden einstellbar
Schrank auf Rollen: 2 gebremste und 2 ungebremste Rollen
Maßangaben: B x T x H (cm)

 Regal 2 OH 40 x 40 x 74,8	 Regal 2 OH 80 x 40 x 74,8	 Regal 3 OH 40 x 40 x 110	 Regal 3 OH 80 x 40 x 110	 Regal 6 OH 40 x 40 x 215,6	 Regal 6 OH 80 x 40 x 215,6	 Regal 6 OH 100 x 40 x 215,6
 Regal auf Rollen 2 OH 80 x 40 x 82	 Regal auf Rollen 3 OH 80 x 40 x 117,2	 Schrank auf Rollen 2 OH 80 x 42,2 x 82	 Schrank auf Rollen 3 OH 80 x 42,2 x 117,2			

DETAILS



Ganzmetall-scharnier Höhenjustierung



Stahlsockel mit Höhenjustierung Ablageplatte für Kaffeemaschine



Einlegeböden (versch Breiten) Zusätzlicher Auszugsboden (nur für Schiebetüreschränke gestapelt)

GRIFFE (#)



Relingriff Kunststoff Chromgriff Metall

GRIFFE (#)




Knauf mit Schloß SG Knauf ohne Schloß SG




KORPUS (*)






Ahorn Grau Buche Nußbaum Weiß Graphit

ZUBEHÖR SCHRANK (weiteres Zubehör siehe Preisliste)

 Schrank 2 OH 80 x 42 x 74,8	 Schrank 3 OH 80 x 42 x 110	 Stehablage 3 OH 80 x 42 x 110	 Schrank 6 OH 80 x 42 x 215,6	 Schrank/ Garderobe 80 x 42 x 215,6	 Garderobe/ Akte 80 x 42 x 215,6	 Schrank 6 OH 100 x 42 x 215,6
--	---	--	---	---	--	--

 Kombischrank 6 OH 80 x 42 x 215,6	 Kombischrank 6 OH 80 x 42 x 215,6	 Rolladenschrank 6 OH 80 x 42 x 215,6	 Milchglas 6 OH 80 x 42,2 x 215,6	 Schiebetüreschrank 2 OH 120 x 40 x 74,8	 Schiebetüreschrank 3 OH 120 x 40 x 110
--	--	---	---	--	---

 Schubladen 2 OH 40 x 42 x 74,8	 Schubladen 3 OH 40 x 42 x 110	 Kombischrank 6 OH 40 x 42 x 215,6	 Kombischrank 6 OH 40 x 42 x 215,6	 HR-Auszüge 2 OH 80 x 42 x 74,8	 HR-Auszüge 3 OH 80 x 42 x 110	 HR-Auszüge 6 OH 80 x 42 x 215,6
---	---	---	---	---	---	---

DEKORE KORPUS/FRONT(*)

*3 Ahorn	*3 Ahorn	*5 Grau	*5 Grau	*6 Buche	*6 Buche	*N Nußbaum	*N Nußbaum	*W Weiß	*W Weiß	*W Weiß	*N Nußbaum	*W Weiß	*E Eiche	*W Weiß	*Z Zwetschge
*3 Ahorn	*S Silber			*6 Buche	*S Silber	*N Nußbaum	*S Silber	*W Weiß	*S Silber						
*G Graphit	*3 Ahorn	*G Graphit	*5 Grau	*G Graphit	*6 Buche	*G Graphit	*N Nußbaum	*G Graphit	*S Silber	*G Graphit	*W Weiß	*G Graphit	*E Eiche		

NUR INNERHALB
DEUTSCHLAND
AUSLAND GERNE
AUF ANFRAGE

SCHRANKWAND 3/5 OH MIT SOCKELBLENDE, ZERLEGT DELIVERT, ABSCHLISSBAR

Stand 02/2019

LIEFERUNG: ZERLEGT UND TEILMONTIERT



Bodenstärke:
Ober-, Unter- und Fachböden 19 mm
Seiten und Front 19 mm
Faltrückwand 3 mm

Rolläden immer Silber, abschließbar
Schlösser gleichschließend.
Aufpreis für verschieden schließend auf Anfrage!
Höhenjustierung durch Boden verstellbar
Maßangaben: B x T x H (cm)
Ware zerlegt/teilmontiert



Regal 3 OH
40,6 x 40 x 127 cm



Regal 3 OH
80 x 40 x 127 cm



Regal 5 OH
40,6 x 40 x 200,4 cm



Regal 5 OH
80 x 40 x 200,4 cm



Regal 5 OH
100 x 40 x 200,4 cm



Rolladen-Schrank 5 OH
50 x 40 x 200,4 cm



Rolladen-Schrank 5 OH
90 x 40 x 200,4 cm



Schrank 3 OH
80 x 42 x 127 cm



Schrank 5 OH
80 x 42 x 200,4 cm



Schrank 5 OH
80 x 42 x 200,4 cm



Milchglastüren
mit
Silberrahmen



Garderoben-Schrank 5 OH
80 x 42 x 200,4 cm



Falttüren-Schrank 5 OH
100 x 42 x 200,4 cm



Schrank 5 OH
80 x 42 x 200,4 cm



HR-Schrank 5 OH
80 x 42 x 200,4 cm



Schubkasten-Schrank 5 OH
40,6 x 42 x 200,4 cm

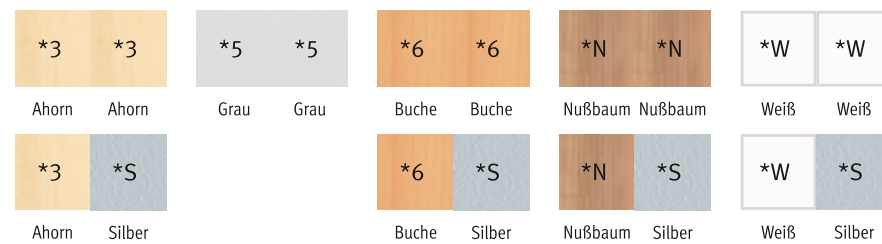


Keine
silbernen
Fronten
lieferbar

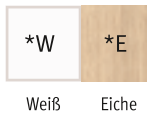
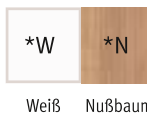
DEKORE: REGAL- UND ROLLADENKORPUS (*)



DEKORE KORPUS/FRONT (*)



Zusätzlich
bei
Solid 6



SCHRANK MIT SOCKELBLENDE, 5 OH, ABSCHLISSBAR:

DETAILS



Zinkdruckguss-Scharnier
270 Grad Öffnungswinkel

GRIFFE (#)



Für Schübe:
Streifengriff Kunststoff



Höhenjustierung



Knauf mit Schloß
SG



Knauf ohne Schloß
SG

SCHRANK MIT SOCKELBLENDE, 5 OH, NICHT ABSCHLISSBAR:

DETAILS



Ganzmetall-Scharnier
110 Grad Öffnungswinkel

GRIFFE (#)



Schübe Griff Kunststoff;
Türen Griff Metall:
Relinggriff Kunststoff



Höhenjustierung



Chromgriff Metall

ZUBEHÖR



Ablageplatte
für Kaffeemaschine



SCHRANKWANDSYSTEM 3/5 OH ZERLEGT GELIEFERT, NICHT ABSCHLIESSBAR

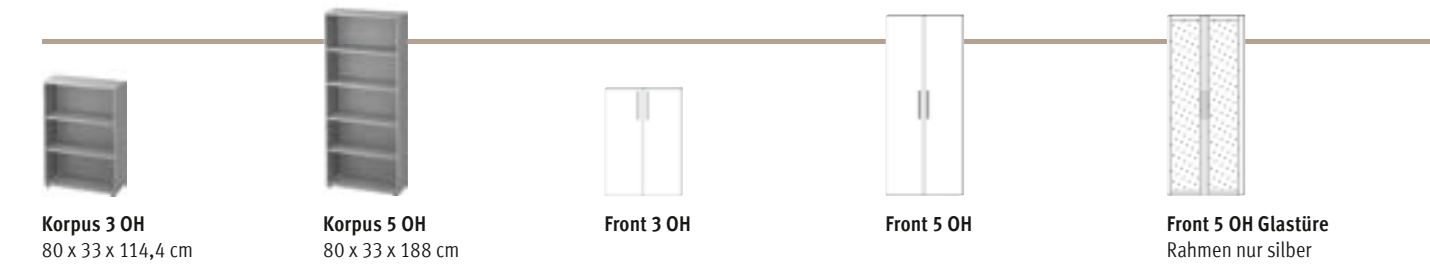
Stand 02/2019

REGAL + FRONT

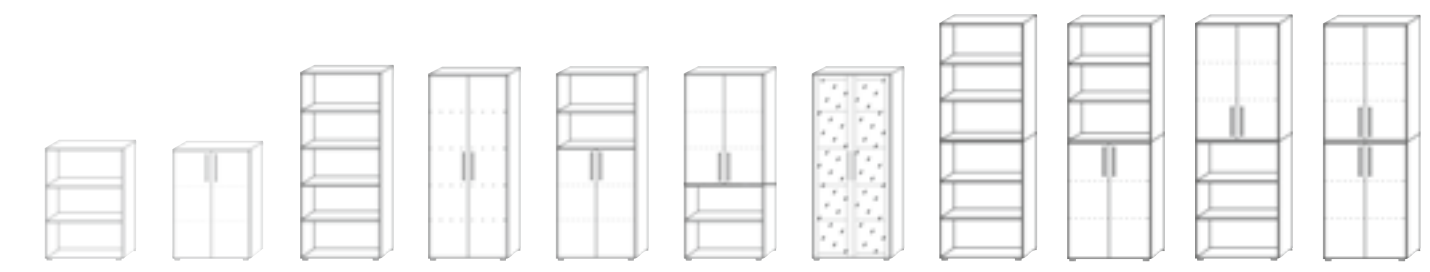


nicht abschließbar ✕
 Bodestärke:
 Front-, Seiten-, Ober- und Unterböden 16 mm
 Zwischen- und Fachböden 19 mm
 Faltrückwand 3 mm
 Maßangaben: B x T x H (cm)

Ganzmetall-Scharnier 110 Grad Öffnungswinkel
 Höhenjustierung durch Boden verstellbar
 Ware zerlegt/teilmontiert



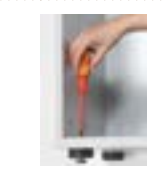
STELLBEISPIELE



DETAILS



Ganzmetall-Scharnier 110°



Höhenjustierung

ZUBEHÖR



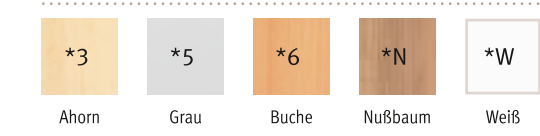
Einlegeböden

GRIFFE PROFI (#)

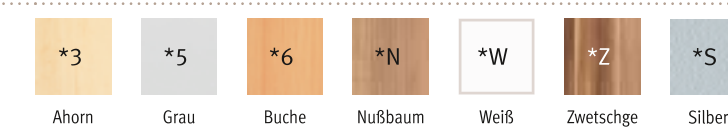


Bogengriff Metall

DEKORE KORPUS UND FACHBÖDEN (*)



DEKORE FRONT (*)





SCHIEBETÜREN- UND ROLLADENSCHRANK

Stand 02/2019

SCHRÄNKE STAPELBAR



abschließbar →
 Front-, Seiten-, Ober- und Unterböden 16 mm
 Zwischen- und Fachböden 19 mm
 Rückwand-Dekor innen silber
 Mit Mittelwand

Schlösser gleichschließend.
 Aufpreis für verschieden schließend auf Anfrage!
 Maßangaben: B x T x H (cm)
 Ware zerlegt/teilmontiert



Schiebetürenschränk 2 OH →
 120 x 40 x 74,8 cm



Schiebetürenschränk 3 OH →
 120 x 40 x 110 cm



Rollladenschränk 2 OH →
 120 x 40 x 74,8 cm

Rollladen immer silber



Rollladen immer silber

Rollladenschränk 3 OH →
 120 x 40 x 110 cm

DETAILS



Höhenjustierung

ZUBEHÖR



Zusätzlicher Auszugsboden



Einlegeböden

GRIFFE (#)



Relinieriff Kunststoff



Chromeriff Metall



Boeneriff Metall



Streifenriff Kunststoff

DEKORE: KORPUS/FRONT (*) SCHIEBETÜRENSCHRANK

*3	*3	*5	*5	*6	*6	*N	*N	*W	*W	*W	*N	*W	*E
Ahorn	Ahorn	Grau	Grau	Buche	Buche	Nußbaum	Nußbaum	Weiß	Weiß	Weiß	Nußbaum	Weiß	Eiche
*3	*S	*5	*S	*6	*S	*N	*S	*W	*S	*W	*Z		
Ahorn	Silber	Grau	Silber	Buche	Silber	Nußbaum	Silber	Weiß	Silber	Weiß	Zwetschge		

DEKORE KORPUS/FRONT (*) ROLLADEN

*3	*S	*5	*S	*6	*S	*N	*S	*W	*S	*G	*S
Ahorn	Silber	Grau	Silber	Buche	Silber	Nußbaum	Silber	Weiß	Silber	Graphit	Silber



TISCHSYSTEME MEETING

Stand 02/2019

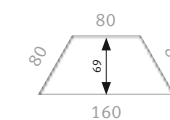
BESPRECHUNGSTISCH - MIT VIERKANT-FÜSSEN



Arbeitshöhe: 72 cm
 Tischplattenstärke 1,9 cm
 2 mm Kunststoff-Kante gerundet
 Melaminharzbeschichtete Spanplatten
 nach DIN 68765
 Rahmen: Rechteckrohr 4,0 x 2,5 cm
 pulverbeschichtet grau oder schwarz
 Höhenjustierung: ±5 mm
 Ware zerlegt/ teilmontiert



Fuß: Vierkantrohr 2,5 x 2,5 cm
 grau oder schwarz



- 80 x 80 cm
Grau
Schwarz
- 120 x 80 cm
Grau
Schwarz
- 160 x 80 cm
Grau
Schwarz
- 160 x 69 cm
Grau
Schwarz

DETAILS



Einfache Montage
 Höhenjustierung ±5 mm

STELLBEISPIELE



DEKORE (*)

- *5
Grau
- *6
Buche

GESTELLE

- Grau
- *D
Schwarz

TISCHSYSTEME MEETING

Stand 02/2019

BESPRECHUNGSTISCH - MIT RUNDROHR- ODER VIERKANT-FÜSSEN



Arbeitshöhe: 72 cm
 Tischplattenstärke 1,9 cm
 2 mm Kunststoff-Kante gerundet
 Melaminharzbeschichtete Spanplatten
 nach DIN 68765
 Rahmen: Rechteckrohr 4,0 x 2,5 cm
 pulverbeschichtet schwarz
 Höhenjustierung: ±5 mm
 Ware zerlegt/ teilmontiert

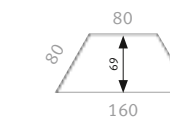


Fuß: Rundrohr Ø 4 cm,
 schwarz oder verchromt

- 80 x 80 cm
Schwarz
Chrom
- 120 x 80 cm
Schwarz
Chrom
- 160 x 80 cm
Schwarz
Chrom
- 160 x 69 cm
Schwarz
Chrom



Fuß: Vierkantrohr 3,5 x 3,5 cm,
 schwarz



- 80 x 80 cm
Schwarz
- 120 x 80 cm
Schwarz
- 160 x 80 cm
Schwarz
- 160 x 69 cm
Schwarz

STELLBEISPIELE



DEKORE (*)

- *3
Ahorn
- *5
Grau
- *6
Buche
- *W
Weiß

NEU

GESTELLE

- *D
Schwarz
- *C
Chrom



TISCHSYSTEME MEETING

Stand 02/2019

BESPRECHUNGSTISCH - MIT RUNDEN FÜSSEN









Arbeitshöhe: 72-74 cm
Fuß: Rundrohr Ø 6 cm, verchromt

Tischplattenstärke 2,5 cm
 2 mm Kunststoff-Kante gerundet
 Melaminharzbeschichtete Spanplatten nach DIN 68765

Ware zerlegt/teilmontiert

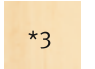
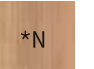
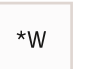
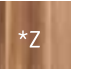
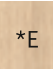
Bestellung:
 Immer Tischplatten und Füße bestellen!

-  80 x 80 cm
-  120 x 80 cm
-  160 x 80 cm
-  80 x 80 cm Viertelkreis
-  80 x 80 cm Ansatzplatte
-  80 x 80 cm Stützfuß

STELLBEISPIELE



DEKORE (*)

-  *3
Ahorn
-  *5
Grau
-  *6
Buche
-  *N
Nußbaum
-  *W
Weiß
-  *Z
Zwetschge
-  *E
Eiche

GESTELLE

-  *C
Chrom



KONFERENZTISCH

Stand 02/2019

KONFERENZTISCH - MIT HOLZUNTERGESTELL



Arbeitshöhe: 74,5 cm
 Holzuntergestell silber
 Tischplattenstärke 2,5 cm
 2 mm Kunststoff-Kante gerundet
 Melaminharzbeschichtete Spanplatten nach DIN 68765
 1 Kabeldose mittig/ 2 Kabelklemmen inkl.
 Ware zerlegt/ teilmontiert

Grundsätzl. Vertragen vor Ort
 5-10 Tage Lieferzeit

280 x 130/85 cm



KONFERENZTISCH - MIT CHROMFÜSSEN



Arbeitshöhe: 72-74 cm
 Rundrohr verchromt
 Tischplattenstärke 2,5 cm
 2 mm Kunststoff-Kante gerundet
 Melaminharzbeschichtete Spanplatten nach DIN 68765
 1 Kabeldose mittig/ 2 Kabelklemmen inkl.
 Ware zerlegt/ teilmontiert

6 Füße chrom Ø 6 cm
 Grundsätzl. Vertragen vor Ort
 5-10 Tage Lieferzeit

280 x 130/85 cm



4 Füße chrom Ø 6 cm
 Frei Haus ohne Vertragen
 Sofort ab Lager lieferbar

220 x 103/83 cm



KONFERENZTISCH - MIT SÄULENFÜSSEN



Arbeitshöhe: 74 cm
 Rundrohr Ø 7,6 cm
 Tellerfuß Ø 70 cm
 Tischplattenstärke 2,5 cm
 2 mm Kunststoff-Kante gerundet
 Melaminharzbeschichtete Spanplatten nach DIN 68765
 1 Kabeldose mittig/ 2 Kabelklemmen inkl.
 Ware zerlegt/ teilmontiert

2 Säulen chrom
 2 Säulen silber
 Grundsätzl. Vertragen vor Ort
 5-10 Tage Lieferzeit

280 x 130/85 cm



2 Säulen chrom
 2 Säulen silber
 Frei Haus ohne Vertragen
 Sofort ab Lager lieferbar

220 x 103/83 cm



ZUBEHÖR



4 Steckdosen



3 Steckdosen, 2 Netzwerkbuchsen

4 Steckdosen oder
 3 Steckdosen + 2 Datenbuchsen
 Bitte immer Position im Tisch angeben!

Kabelklappe VELKL31 (ohne Elektrifizierung)
 finden Sie unter Zubehör



1x Steckdose, 1x USB, 1x RJ45

DEKORE (*)



Ahorn Grau Buche Nußbaum Weiß Zwetschge Eiche

„TWO-IN-ONE“-KANTE



Kante Weiß/Silber Kante Zwetschge/Silber

KONFERENZTISCHE ERWEITERT UM:

Stand 02/2019

KONFERENZTISCH - MIT TASTSCHALTER



Arbeitshöhe 72-119 cm
 elektrisch höhenverstellbar
 2 Motoren in den Säulen integriert
 1 Schuko-Stecker
 Gestell äußerst stabil,
 Höhenjustierung ± 5 mm
 Stahlrahmen unter der Tischplatte
 40 x 20 mm Rechteckrohr
 mit abklappbarer Kabelwanne
 1 Kabeldose mittig Ø 8 cm,
 2 Kabelklemmen inkl.

Hubgeschwindigkeit ca. 36 mm/sek
 Nutzlast des Tisches:
 80 kg dynamisch, 120 kg statisch
 Ware zerlegt/ teilmontiert

Frei Haus ohne Vertragen
 sofort ab Lager lieferbar

220 x 103/83 cm



Quadratrohr □ 70 mm
 1-stufig

Tastschalter:

- Sanft-Anlauf/Sanft-Stopp mit Auffahrtschutz
- Display links oder rechts unter der Tischplatte montierbar

KONFERENZTISCH - MIT MEMORYSCHALTER



Arbeitshöhe 63,5-128,5 cm
 elektrisch höhenverstellbar
 2 Motoren in den Säulen integriert
 1 Schuko-Stecker
 Gestell äußerst stabil,
 Höhenjustierung ± 5 mm
 Stahlrahmen unter der Tischplatte
 40 x 20 mm Rechteckrohr
 mit abklappbarer Kabelwanne
 1 Kabeldose mittig Ø 8 cm,
 2 Kabelklemmen inkl.

Hubgeschwindigkeit ca. 36 mm/sek
 Nutzlast des Tisches:
 80 kg dynamisch, 120 kg statisch
 Ware zerlegt/ teilmontiert

Frei Haus ohne Vertragen
 sofort ab Lager lieferbar

220 x 130/83 cm



Quadratrohr □ 70 mm
 2-stufig

Memoryschalter:

- 4 Speicherplätze
- Sanft-Anlauf/Sanft-Stopp mit Auffahrtschutz
- Display links oder rechtsmontierbar unter der Tischplatte
- Display kann nach hinten verschoben werden
- Anzeige schaltet bei nicht Bedienung automatisch aus
- Stromverbrauch Standby 0,3 Watt

ZUBEHÖR



PC-Halterung



4 Steckdosen



3 Steckdosen, 2 Netzwerkbuchsen

VELDATA 1/VELDOSE 1:
 nur außermittig möglich
 VELKL30/VELKL31 (siehe unter Zubehör):
 mittig möglich



1x Steckdose, 1x USB, 1x RJ45

DEKORE (*)



Ahorn Grau Buche Nußbaum Eiche

„TWO-IN-ONE“-KANTE



Kante Weiß/Silber Kante Zwetschge/Silber



BESPRECHUNGSTISCHE

NIEDRIGER BESPRECHUNGSTISCH – MIT FESTER HÖHE



Höhe: 74 cm
 Tischplattenstärke 2,5 cm
 2 mm Kunststoff-Kante gerundet
 Melaminharzbeschichtete Spanplatten
 nach DIN 68765
 Rundrohr Ø 7,6 cm
 Tellerfuß Ø 50 cm
 Ware zerlegt/teilmontiert

Säule chrom Säule silber	Ø 80 cm
Säule chrom Säule silber	Ø 100 cm
Säule chrom Säule silber	80 x 80 cm

HOHER BESPRECHUNGSTISCH – MIT FESTER HÖHE



Höhe: 111,6 cm
 Tischplattenstärke 2,5 cm
 2 mm Kunststoff-Kante gerundet
 Melaminharzbeschichtete Spanplatten
 nach DIN 68765
 Rundrohr Ø 7,6 cm
 Tellerfuß Ø 50 cm
 Ware zerlegt/teilmontiert

Säule chrom Säule silber	Ø 80 cm
Säule chrom Säule silber	Ø 80 x 80 cm

BESPRECHUNGSTISCH - HÖHENVERSTELLBAR



**Höhe: 72–114 cm
 stufenlos verstellbar**
 Tischplattenstärke 2,5 cm
 2 mm Kunststoff-Kante gerundet
 Melaminharzbeschichtete Spanplatten
 nach DIN 68765
 inklusive Rollen und Gleiter
 2 Rollen gebremst
 Ware zerlegt/teilmontiert

Gestell chrom	Ø 80 cm
Gestell chrom	80 x 80 cm
Gestell schwarz	Ø 80 cm
Gestell schwarz	80 x 80 cm



Diesen Tisch finden Sie auf der Seite vorher

DEKORE (*)

*3	*5	*6	*N	*W	*Z	*E
Ahorn	Grau	Buche	Nußbaum	Weiß	Zwetschge	Eiche



NEU

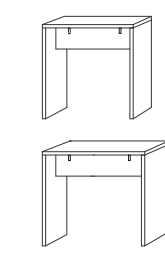
MEETING POINT

Stand 02/2019

STEHTISCH



Höhe: 108,3 cm
 Tischplattenstärke 3,8 cm
 2 mm Kunststoff-Kante gerundet
 Melaminharzbeschichtete Spanplatten nach DIN 68765, besonders leicht
 Traversenstärke 2,2 cm auf Gleitern
 4 Kleiderhaken unter der Platte
 Ware zerlegt/teilmontiert, einfache Montage



Breite 104 cm
Tiefe 50 cm

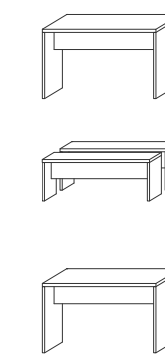
Breite 120 cm
Tiefe 65 cm

*W	*Z	*O ähnlich RAL 2003	104 x 50 x 108,3 cm (B x T x H)
Weiß	Zwetschge	Orange	
Tiefe 65 cm	Tiefe 65 cm	Tiefe 65 cm	120 x 65 x 108,3 cm (B x T x H)
			Weiß (B x T x H) (B x T x H)

TISCH/SITZBANK



Höhe: 72,8 cm
 Plattenstärke 3,8 cm
 2 mm Kunststoff-Kante gerundet
 Melaminharzbeschichtete Spanplatten nach DIN 68765, besonders leicht
 Traversenstärke 2,2 cm auf Gleitern
 Die beiden Sitzbänke (2er Set) passen genau unter den Tisch
 Ware zerlegt/teilmontiert, einfache Montage



Tisch

Sitzbank (2er Set)

Garnitur (Tischbank + 2 Sitzbänke)

*W	130 x 68 x 72,8 cm (B x T x H)
Weiß	
*W	118 x 34 x 45 cm (B x T x H)
Weiß	
*W	
Weiß	

ZUBEHÖR SITZAUFLAGEN



Wollfilzauflagen aus 100% Schurwolle mit Anti-Rutsch-Beschichtung

*H	*G	*B	*5
Maigrün	Taupe	Petrol	Grau mel.

Sitzauflagen 4er Set

SIDEBORD



2 mm Kunststoff-Kante gerundet
Melaminharzbeschichtete Spanplatten nach DIN 68765
2 höhenverstellbare Fachböden
Rückwand 3 mm, immer innen silber, keine Sichrückwand
Ware zerlegt/teilmontiert

Bodenstärke:
Ober- und Unterboden 25 mm
Seiten und Fächer 19 mm
Rückwand 3 mm

OFFEN



Sideboard
~~X~~

3 verstellbare Fachböden

166,1 x 44,8 x 84 cm
(B x T x H)

MIT TÜREN



Sideboard
~~X~~

2 Drehtüren mit Metallscharnieren
3 höhenverstellbare Fachböden

166,1 x 44,8 x 84 cm
(B x T x H)

TÜREN + SCHÜBE



Sideboard
~~X~~

2 Drehtüren mit Metallscharnieren
2 höhenverstellbare Fachböden
2 Schübe silber, auf hochwertigem Metall-Teleskopausführungen laufend

166,1 x 44,8 x 84 cm
(B x T x H)

GRIFFE (#)



Relinggriff Kunststoff

Chromgriff Metall

Streifengriff Schub Kunstst.

Türgriff

ZUBEHÖR



Sockelfüße
höhenjustierbar

Doppelaufrollen
gebremst/ungebremst

DEKORE: SIDEBORD OFFEN (*)

*3	*5	*6	*N	*Z
Ahorn	Grau	Buche	Nußbaum	Zwetschge

DEKORE KORPUS/FRONT: SIDEBORD MIT TÜREN/SCHÜBE (*)

*3	*3	*5	*5	*6	*6	*N	*N	*Z	*Z
Ahorn	Ahorn	Grau	Grau	Buche	Buche	Nußbaum	Nußbaum	Zwetschge	Zwetschge
*3	*S	*5	*S	*6	*S	*N	*S	*Z	*W
Ahorn	Silber	Grau	Silber	Buche	Silber	Nußbaum	Silber	Zwetschge	Weiß
*3	*B	*5	*B	*6	*B	*N	*W		
Ahorn	Blau	Grau	Blau	Buche	Blau	Nußbaum	Weiß		

SIDEBORD BEIDSEITIG VERWENDBAR



Sideboard
~~X~~

160 x 40 x 59,6 cm

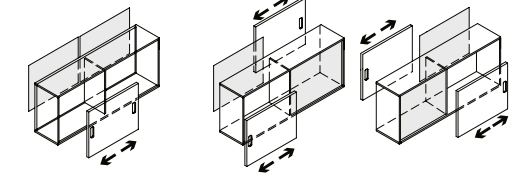
Vorderansicht und Rückansicht gleich
Je eine Schiebetüre und eine Rückwand, wahlweise einsetzbar
Schiebetüren mit Griffmuschel, nicht abschließbar
2 höhenverstellbare Fachböden, Mittelwand

Rückwand immer im Dekor wie Türen
Rückwand 19 mm universell einsetzbar

Höhenjustierung ± 5 mm

2 mm Kunststoff-Kante gerundet
Melaminharzbeschichtete Spanplatten nach DIN 68765

Ware zerlegt/teilmontiert



2 Rückwände / 1 Türe

2 Rückwände / 2 Türen

DEKORE KORPUS / FRONT (*)

*3	*3	*5	*5	*6	*6	*N	*N	*W	*W	*G	*E	*G	*5
Ahorn	Ahorn	Grau	Grau	Buche	Buche	Nußbaum	Nußbaum	Weiß	Weiß	Graphit	Eiche	Graphit	Grau
*3	*S			*6	*S	*N	*S	*W	*S	*G	*S	*G	*6
Ahorn	Silber			Buche	Silber	Nußbaum	Silber	Weiß	Silber	Graphit	Silber	Graphit	Buche
				*N	*W			*W	*N	*G	*N	*G	*W
				Nußbaum	Weiß			Weiß	Nußbaum	Graphit	Nußbaum	Graphit	Weiß
								*W	*Z	*G	*3		
								Weiß	Zwetschge	Graphit	Ahorn		

SIDEBORD MIT SCHWEBENDEN TÜREN



Sideboard
~~X~~

160 x 42 x 74,8 cm
(B x T x H)

3 höhenverstellbare Fachböden
Rückwand immer innen silber, keine Sichrückwand

Sockelgleiter

Bodenstärke:
Ober- und Unterboden 22 mm
Seiten und Fächer 16 mm

Rückwand 3 mm

2 mm Kunststoff-Kante gerundet
Melaminharzbeschichtete Spanplatten nach DIN 68765

Ware zerlegt/teilmontiert

DEKORE KORPUS/FRONT (*)

*3	*S	*5	*S	*6	*S	*N	*S	*W	*S	*W	*Z	*G	*S
Ahorn	Silber	Grau	Silber	Buche	Silber	Nußbaum	Silber	Weiß	Silber	Weiß	Zwetschge	Graphit	Silber
								*W	*E			*G	*E
								Weiß	Eiche			Graphit	Eiche



STEHHILFE



3 Jahre Garantie

Lieferung erfolgt teilmontiert im Karton zur einfachen Selbstmontage

Belastbarkeit: 110 kg
Gewicht: 5,5 kg
Schwarz
Grün

Steh auf!

- Höhenverstellung von 61–90 cm
- Verstellung mittels Griff, Gasdruckfeder
- Ergonomisch geformter Sitz, drehbar, mit Rückstellung, das Standrohr ist elastisch im Fußgelenk gelagert, dadurch wird ein aktives und gesundes Arbeiten gefördert
- 3-armiger Fuß 53 x 33 cm Aluminium, rutschfeste Gleiter

DREHSTUHL



5 Jahre Garantie

Lieferung erfolgt teilmontiert im Karton zur einfachen Selbstmontage

Belastbarkeit: 130 kg
Gewicht: 18 kg
Sitzbreite: 55 cm
Schwarz
Blau

Ergonomischer Bürodrehstuhl mit hoher Rückenlehne

- Punkt-Synchronmechanik mit manueller Gewichtseinstellung (Drehknopf vorn)
- Stufenlose Höhenverstellung durch Gasdruckfeder (Hebel)
- Höheneinstellbare Rückenlehne, Rastereinteilung (verschieben)
- Arretierung für Rückenlehne mittels Hebel, Rücken mit Kunststoffabdeckung schwarz
- Armlehnen höhenverstellbar Polypropylen PP schwarz, Softpad-PU-Auflage
- Robustes Nylon-Fusskreuz schwarz
- Lastabhängig gebremste Universal-Doppelrollen (geeignet für alle Böden) Ø 50 mm



DREHSTUHL MIT HOHEM NETZRÜCKEN



5 Jahre Garantie

Lieferung erfolgt teilmontiert im Karton zur einfachen Selbstmontage

Belastbarkeit: 130 kg
Gewicht: 18 kg
Sitzbreite: 55 cm
Schwarz

Ergonomischer Bürodrehstuhl mit hohem NetZRücken

- Ergonomisch geformte Rückenlehne mit Netzbespannung schwarz
- Punkt-Synchronmechanik mit stufenloser Einstellung des Gegendrucks
- Sitzhöhenverstellung durch Sicherheitsgasfeder
- Armlehnen höhenverstellbar Polypropylen PP schwarz, Softpad-PU-Auflage
- Sitz: hochabriebfester und strapazierfähiger Stoffbezug schwarz
- Rückenlehne Netzbespannung Doppelmembran schwarz mit schwarzer Kunststoff-Umrandung
- Fusskreuz Nylon-Kunststoff schwarz
- Lastabhängig gebremste Universal-Doppelrollen (geeignet für alle Böden) Ø 65 mm



STOFF STEH-HILFE



Schwarz



Grün

- Bezug 97% Polyester, 3% Elasthan
- Öko-Tex Standard 10
- Farbechtheit nach Automobilstandard
- 40.000 Scheuertouren
- Sitzschaum: FCKW-freier Polyurethanschaum
- Sitzschale (Sattelsitz): PA6 GF30
- Schaumträger: PP

STOFF DREHSTÜHLE



Schwarz



Blau

- Bezug 100% Polyester
- Gewicht: 250 g/m² ± 5%
- Scheuerfestigkeit (Scheuertouren): 150.000 ± 10% (Martindale)
- Feuersicherung: EN 1021-1 & 2, BS CRIB 5, BS 7176:1995
- Lichtechtheit (Blaumaßstab): 6; ISO 105-B02 (Xenotest)
- Reibechtheit (Graumaßstab): 4–5; ISO 105-X12 (Crockmeter)
- Pilling (2000 Scheuertouren): 5; ISO 12945-2

DREHSTUHL MIT ZIERNAHT



Lieferung erfolgt teilmontiert im Karton zur einfachen Selbstmontage

5 Jahre Garantie

Zweifarbiges Design-Bezug mit abgesetzten Ziernähten

Belastbarkeit: 130 kg
Gewicht: 21,5 kg
Sitzbreite: 50 cm
Schwarz
Blau

- Bequemer, ergonomischer Komfortsitz mit dicker Sitzpolsterung
- Hochwertige Punkt-Synchronmechanik Gewichtseinstellung
 - Stufenlose Höhenverstellung durch Gasdruckfeder (Hebel)
 - Stufenlos in der Höhe einstellbare Rückenlehne (Druckknopf)
 - Arretierung der Rückenlehne (Knopf) in 5 verschiedenen Positionen
 - Rücken mit Kunststoffabdeckung schwarz
 - Sitztiefenverstellung (Schiebesitz, verstellbar mit Schieber)
 - 2D-Kopfstütze gepolstert, verstellbar
 - 3D-Multifunktionsarmlehnen, dreifach verstellbar mit Softpad-PU-Auflage
 - Hochwertiges Fußkreuz Aluminium poliert, Mittelsäule chrom
 - Lastabhängig gebremste Universal-Doppelrollen (geeignet für alle Böden) Ø 65 mm



DREHSTUHL MIT NETZRÜCKEN



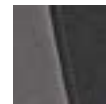
Lieferung erfolgt teilmontiert im Karton zur einfachen Selbstmontage

5 Jahre Garantie

Zweifarbiges Design-Bezug schwarz/grau mit abgesetzten Ziernähten

Belastbarkeit: 150 kg
Gewicht: 21,5 kg
Sitzbreite: 50 cm
Schwarz

- Bequemer, ergonomische Komfortsitz mit hohem NetZRücken
- Hochwertige Punkt-Synchronmechanik mit Gewichtseinstellung
 - Stufenlose Höhenverstellung durch Gasdruckfeder (Hebel),
 - Feste Rückenlehne mit stabiler Netzbespannung schwarz
 - Lordosen-/Lendenwirbelstütze höhenverstellbar
 - Armlehnen höhenverstellbar mit Softpad-PU-Auflage, abmontierbar
 - Kopfstütze mit Netzbespannung, Höhe und Neigung verstellbar
 - Sitz: hochabriebfester und strapazierfähiger Stoffbezug
 - Hochwertiges Fußkreuz Aluminium poliert, Mittelsäule chrom
 - Lastabhängig gebremste Universal-Doppelrollen (geeignet für alle Böden) Ø 65 mm



STOFF



Schwarz Blau

- Bezug 100% Polyester
- Gewicht: 250 g/m² ± 5%
 - Scheuerfestigkeit (Scheuertouren): 150.000 ± 10% (Martindale)
 - Feuersicherung: EN 1021-1 & 2, BS CRIB 5, BS 7176:1995
 - Lichtechtheit (Blaumaßstab): 6; ISO 105-B02 (Xenotest)
 - Reibechtheit (Graumaßstab): 4-5; ISO 105-X12 (Crockmeter)
 - Pilling (2000 Scheuertouren): 5; ISO 12945-2

4-FUSS-STUHL



Nur im Set lieferbar! Set = 2 Stühle

Lieferung: 2 Stück in einem Karton, komplett montiert

5 Jahre Garantie

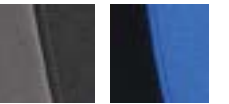
Stapelbar bis zu 4 Stühle Mit Stapelschutz

Zweifarbiges Design-Bezug mit abgesetzten Ziernähten

Belastbarkeit: 120 kg
Gewicht: 10 kg (20 kg)
Sitzbreite: 46 cm
Schwarz
Blau

4-Fußstuhl mit Armlehnen

- Gestell aus verchromtem Rechteckprofil 25 x 15 mm, Bodengleiter Kunststoff schwarz
- Armlehnen Polypropylen (PP) schwarz, nicht abschraubbar
- Rücken mit Kunststoffabdeckung schwarz
- Design-Bezug zweifarbig mit abgesetzten Ziernähten



FREISCHWINGER



Nur im Set lieferbar! Set = 2 Stühle

Lieferung: 2 Stück in einem Karton, komplett montiert

5 Jahre Garantie

Stapelbar bis zu 4 Stühle Mit Stapelschutz

Freischwinger mit integrierten Armlehnen

- Gestell Rundrohr 25 mm verchromt, Bodengleiter Kunststoff schwarz
- Armauflagen Polypropylen (PP) schwarz
- Rücken mit Kunststoffabdeckung schwarz

Belastbarkeit: 120 kg
Gewicht: 11 kg (22 kg)
Sitzbreite: 45 cm
Schwarz
Blau



FREISCHWINGER MIT NETZRÜCKEN



Nur im Set lieferbar! Set = 2 Stühle

Lieferung: 2 Stück in einem Karton, komplett montiert

5 Jahre Garantie

Stapelbar bis zu 3 Stühle Mit Stapelschutz

Freischwinger mit integrierten Armlehnen und NetZRücken

- Gestell Rundrohr 25 mm verchromt, Bodengleiter Kunststoff schwarz
- Armauflagen Polypropylen (PP) schwarz
- Rückenlehne Netzbespannung Doppelmembran schwarz mit schwarzer Kunststoff-Umrandung

Belastbarkeit: 120 kg
Gewicht: 11 kg (22 kg)
Sitzbreite: 45 cm
Schwarz

STOFF

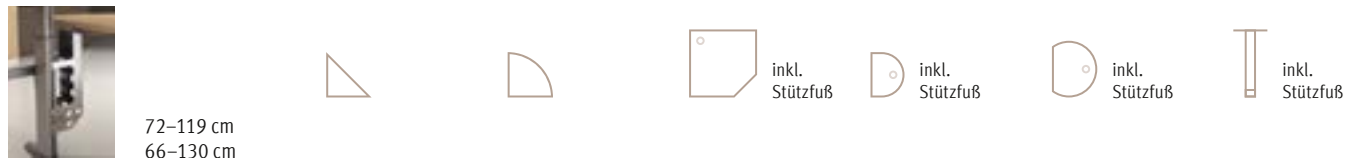


Schwarz Blau

- Bezug 100% Polyester
- Gewicht: 250 g/m² ± 5%
 - Scheuerfestigkeit (Scheuertouren): 150.000 ± 10% (Martindale)
 - Feuersicherung: EN 1021-1 & 2, BS CRIB 5, BS 7176:1995
 - Lichtechtheit (Blaumaßstab): 6; ISO 105-B02 (Xenotest)
 - Reibechtheit (Graumaßstab): 4-5; ISO 105-X12 (Crockmeter)
 - Pilling (2000 Scheuertouren): 5; ISO 12945-2



VERKETTUNGS- UND ANBAUPLATTEN



Verkettungs-konsole

ZUBEHÖR



Kabelklemmen (5 Stk./Packg.)

Kabelwanne

Knieaumblende

Nur Kabelwanne oder Knieaumblende möglich!

Kabelspirale

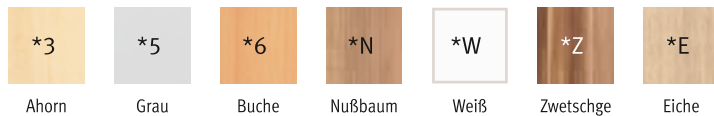
Kabeldurchlaß-dose

Bildschirmarm

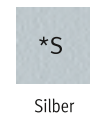
PC-Halterung

PC-Halterung

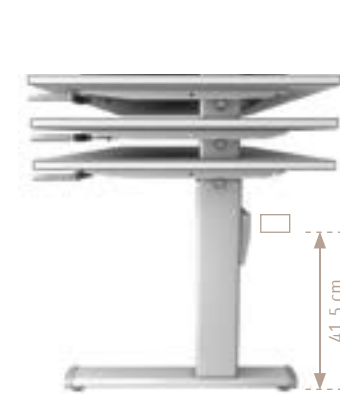
DEKORE (*)



GESTELLE



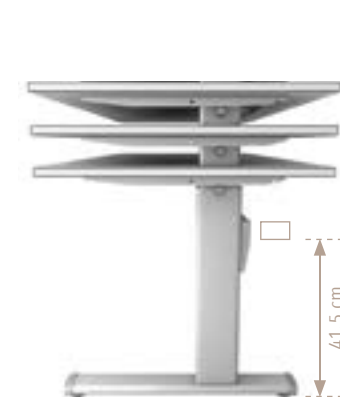
ARBEITSHÖHE 72–119 cm - KURBEL



Arbeitshöhe 72–119 cm
Höhenverstellbar mittels Kurbel
 Tischplattenstärke 2,5 cm
 2 mm Kunststoff-Kante gerundet
 Melaminharzbeschichtete Spanplatten nach DIN 68765
 6 mm/Kurbelschlag
 1-stufig
 Nutzlast des Tisches:
 60 kg dynamisch / 120 kg statisch
 Ware zerlegt/ teilmontiert
 Preis für Vormontage auf Anfrage

<input type="checkbox"/>	120 x 80 cm
<input type="checkbox"/>	160 x 80 cm

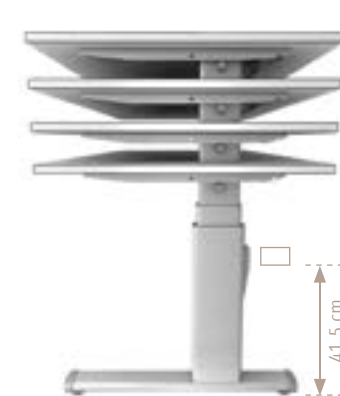
ARBEITSHÖHE 72–119 cm - ELEKTRISCH



Arbeitshöhe 72–119 cm
Elektrisch höhenverstellbar
 Tischplattenstärke 2,5 cm
 2 mm Kunststoff-Kante gerundet
 Melaminharzbeschichtete Spanplatten nach DIN 68765
 1 Motor
 1-stufig
 29 mm pro Sek.
 Nutzlast des Tisches:
 60 kg dynamisch / 120 kg statisch
 Ware zerlegt/ teilmontiert
 Preis für Vormontage auf Anfrage

<input type="checkbox"/>	120 x 80 cm
<input type="checkbox"/>	160 x 80 cm
<input type="checkbox"/>	180 x 80 cm

ARBEITSHÖHE 66–130 cm - ELEKTRISCH



Arbeitshöhe 66–130 cm
Elektrisch höhenverstellbar
 Tischplattenstärke 2,5 cm
 2 mm Kunststoff-Kante gerundet
 Melaminharzbeschichtete Spanplatten nach DIN 68765
 2 Motoren
 2-stufig
 40 mm/Sek.
 Nutzlast des Tisches:
 80 kg dynamisch / 120 kg statisch
 Ware zerlegt/ teilmontiert
 Preis für Vormontage auf Anfrage

<input type="checkbox"/>	120 x 80 cm
<input type="checkbox"/>	160 x 80 cm
<input type="checkbox"/>	180 x 80 cm

TECHNISCHE DATEN

Externer Antrieb XE, XM, XD
 Spannungsversorgung 230 V | 1,5 A | 50/60 Hz
 Lärmpegel < 50 dB (A)
 Nur im Innenbereich einsetzbar



Gestell TÜV-geprüft



Höhenjustierung ± 5 mm



CALLCENTER

Arbeitshöhe 68–76 cm stufenlos einstellbar
 Tischplattenstärke 2,5 cm
 2 mm Kunststoff-Kante gerundet
 Melaminharzbeschichtete Spanplatten
 nach DIN 68765
 Ware zerlegt/ teilmontiert

TISCHE



Tisch
193 x 80 x 56,6 cm



Tisch
80 x 80 cm



Ansattisch mit Stützfuß
56 x 56 cm

VERKETTUNGS- UND ANBAUPLATTEN



Füllplatte
56,6 x 56,6 cm



Eckplatte
80 x 80 cm



Tischaufsatz (Höhe = 36 cm)
80 x 80 cm

DETAILS



Höheneinstellung



Fuß Ø 6 cm
Rahmen 2 x 4 cm

ZUBEHÖR



Aktenstütze



Trennwand



4 Füße
Sonderhöhenverstellung

DEKORE TISCHPLATTE/GESTELL (*)

*5	*S	*6	*S
Grau	Silber	Buche	Silber

DEKORE VERKETTUNGS-/ANBAUPLATTEN (*)

*5	*6
Grau	Buche

NEU



KLAPPTISCHE

KLAPPTISCH FAHRBAR



Arbeitshöhe 75 cm

Tischplattenstärke 2,5 cm
 2 mm Kunststoff-Kante gerundet
 Melaminharzbeschichtete Spanplatten nach DIN 68765
 Stahlgestell pulverbeschichtet silber
 Tischplatte kann zum Verstauen um 90 Grad gekippt werden (einrastend), einfache Bedienung über Griffstange
 Maße zusammengeklappt und ineinander gefahren:
 Höhe: 117,5 cm
 Tiefe 1. Tisch: ca. 70 cm
 Tiefe für jeden weiteren Tisch ca. 19 cm
 Rollen gebremst, Ø 7,5 cm
 Ware zerlegt

160 x 80 cm

DEKOR

- *3 Ahorn
- *5 Grau
- *6 Buche
- *N Nußbaum
- *W Weiß
- *Z Zwetschge
- *E Eiche

GESTELL

- *S Silber

KLAPPTISCH



Arbeitshöhe: 74,5 cm

Tischplattenstärke 3,8 cm
 2 mm Kunststoff-Kante gerundet
 Melaminharzbeschichtete Spanplatten nach DIN 68765
 Stapelhöhe 13,5 cm
 Fertig montiert geliefert

138 x 69 cm
 160 x 80 cm

DEKORE (*)

- *6 Buche
- *W Weiß

GESTELLE

- *C Chrom

TRANSPORTWAGEN FÜR KLAPPTISCH



Länge 160 cm
Breite 69 cm

für 14er und 16er Tische
 Stapelhöhe 13,5 cm/Tisch
 2 Rollen gebremst
 Bodenfreiheit/Höhe Rollen = 25 cm
 Ware zerlegt/ teilmontiert



Maximal 8 Tische stapelbar

160 x 69 cm



UNTERBAUSCHUBLADEN **NEU**

Front: MDF 12 mm weiß, Kern schwarz
 Schub: Metall weiß, pulverbeschichtet, Kugelvollauszug Metall, Schub montierbar an 25 mm Platte;
 Gleichschließend, auf Anfrage andere Schließung möglich! Kabelauslass hinten.



1 lange Schublade
 mit herausnehmbarem Trennsteg,
 abschließbar
 1 Utensilienschale:
 weiß, 360 x 240 mm
 1 Antirutschmatte:
 weiß, 720 x 240 mm

*W

Außenmaß: 83 x 27,2 x 5,2 cm (B x T x H)
 Innenmaß: 72 x 24 x 5,2 cm
 Front: 83 x 5 cm (B x H)
 Nicht für Serie: H, Q, J, R
 Einbautiefe: 27,5 cm



2 kurze Schublade
 Oberer Schub abschließbar
 1 Utensilienschale:
 weiß, 360 x 240 mm
 1 Antirutschmatte:
 weiß, 360 x 240 mm

*W

Außenmaß: 46,4 x 27,2 x 11,6 cm (B x T x H)
 Innenmaß: 35,5 x 24 x 3,5 cm
 35,5 x 24 x 5,0 cm
 Front: 46,4 x 5/6,2 cm (B x H)
 Nicht für Serie: H, Q, J, R
 Einbautiefe: 27,5 cm



1 Laptop-Schublade
 abschließbar
 1 Antirutschmatte: weiß
 seitliche Lüftungsschlitze

*W

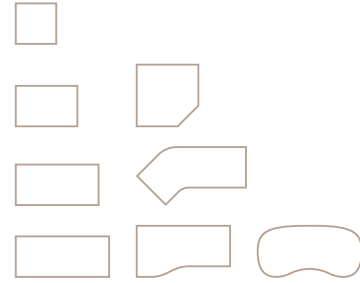
Außenmaß: 60,2 x 37,5 x 6,4 cm (B x T x H)
 Innenmaß: 49,3 x 34,5 x 4,5 cm
 Front: 60,2 x 6,1 cm (B x H)
 Nicht für Serie: T-Fuß-Gestell, XMST, XDMS, H, Q, J, R
 Einbautiefe: 37,5 cm



HORIZONTAL



Kabelwanne zum Unterbau
Metall silber, pulverbeschichtet,
B = 9 cm
H = 9 cm
Kann nicht zusammen mit
Knieraumblende montiert werden



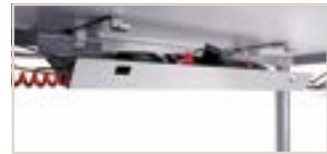
Für 80 cm
B = 66 cm

Für 120 cm
B = 106 cm

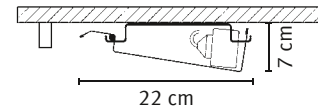
Für 160 cm
B = 146 cm

Für 180 cm
B = 166 cm

Nicht für Serien: H/Q



Kabelwanne zum Unterbau an
Schreibtische ab 120 cm Breite
Zur Beschickung kann die Kabel-
wanne abgeklappt werden
90 x 22 x 7 cm (B x T x H)



Für Serien: H/Q/W



Kabelspirale Kunststoff, silber
Kann in beliebiger Länge montiert werden,
Biegung möglich

Länge bis ca. 140 cm



Kabelklemmen
Beinhaltet 5 Stk./Packung



2er-Set mit 5-fach Kabelklemmen

Zur Befestigung von Kabel unter Tischplatte,
inkl. 8 Schrauben 4 x 20mm,
einfache Montage

VERTIKAL



Kabelspirale Kunststoff, silber
Wird einfach an beliebiger Stelle
unter der Tischplatte angeschraubt,
Biegung möglich

Länge bis ca. 81,5 cm



Kabelspirale Kunststoff, silber
Wird einfach an beliebiger Stelle
unter der Tischplatte angeschraubt,
Biegung möglich
Ø 9 cm

Länge bis ca. 130 cm

Für höhenverstellbare Schreibtische

BILDSCHIRMARM



für jede Tischplatte einsetzbar
Gasschwenkarm aus Alu-Druckguss,
silber (ähnlich RAL 9006)
im Arm integriert,
kompatibel mit 10 / 7,5 cm
VESA Befestigungsplatte

Schwenkbereich: 360°
Maximale Ausladung: ca. 53 cm
Maximale Höhe: ca. 38 cm
Tragfähigkeit: 3,5–8,5 kg



Montage durch eine
60 mm Bohrung
in der Tischplatte



Montage zum Klemmen von
hinten an der Tischplatte
(Tischplattenstärke
bis ca. 40 mm)

PC-HALTERUNGEN



Halterung

Metall, pulverbeschichtet
Kann an beliebiger Stelle unter die
Tischplatte geschraubt werden,
Moosgummi liegt bei
Anschraubplatte 15 x 15 cm

Verstellbereich
(Schraubverbindungen):
Nutzbreite 13,5–21,5 cm
Auflage 36 cm
Höhenverstellung 33–53 cm

Silber
Graphit
Weiß



Halterung seitlich

Metall, silber pulverbeschichtet
Anbringung nur außen am Tisch möglich,
wird unter der Tischplatte montiert

Platte:
Breite: 21 cm
Tiefe: 50 cm
Höhe: 47,5 cm

Nur für Schreibtische mit C-Fuß-Gestell
Nicht für Vierfußgestell
Nicht für U-Serie



Gehäuse

Metall, silber, pulverbeschichtet
Wird unter die Tischplatte geschraubt

Breite: 21 cm
Tiefe: 42 cm
Höhe: 47 cm

Nicht für:
A / J / T / XD SM / XMST
XD12 / XD16 (zu wenig Platz wg. Motoren)

ELEKTRIFIZIERUNG

	4x Steckdosen VDE Bitte immer Position(en) am Tisch angeben	NEU inkl. Einbau ohne Einbau
	3x Steckdose VDE 2x RJ45 Bitte immer Position(en) am Tisch angeben	NEU inkl. Einbau ohne Einbau
	1x Steckdose 1x USB-Charger 1x RJ45 CAT6 Dose wird beigelegt und muss bauseits montiert werden. Bohrung Ø 80 mm notwendig* Passt in vorhandene Bohrung von KT22 + KT28	ohne Einbau

KABELKLAPPE OHNE ELEKTRIFIZIERUNG

	30 x 12 cm Aluminium eloxiert mit schwarzer Bürstenleiste Deckel mit Absenk-Dämpfung	NEU inkl. Einbau ohne Einbau
--	--	--

ELEKTRIFIZIERUNG VERKETTBAR

	4-fach Steckdosenleiste VDE 10A/250V 5,0 m Netzanschlusskabel mit Befestigungsschrauben für eine Tischplatte 25 mm	Deutschland NEU Erweiterung
	Schweiz NEU Erweiterung	

INDUKTIVE LADESTATION FÜR QI-FÄHIGE GERÄTE

	QI-Ladegerät mit AC/USB Adapter, ermöglicht kabelloses Laden, Silber gebürstet Input: DC 5 V/2 A Output: DC 5 V/1 A (max) Stecker: 230 V Kabel: 1,5 m Einbau in Ø 60 mm Bohrung in der Platte Bohrung auf Anfrage nach Plan möglich!	NEU ohne Einbau
--	---	------------------------

KABELDURCHLASSBOHRUNG

Bohrung von zusätzlichen Kabeldurchlassdosen	Dosen anbei: Dekor 5: Dose grau Dekor E, N, W, Z: Dose silber	Ø 80 mm*
	Dosen anbei: Dekor 5: Dose grau Dekor 3, 6: Dose beige Dekor E, N, W, Z: Dose silber	Ø 60 mm
	Tische V...82: Schreibtischplatte 200 x 120 cm; 2 Dosen serienmäßig enthalten	
	Tische V...21: Schreibtischplatte 210 x 113 cm; 1 Dose serienmäßig enthalten	

LAMPE „MOLTO LUCE“

	Molto Luce LED Leuchte PURIST zum Aufbau auf einer Tischplatte Aluminium eloxiert Ausleger 124 cm, Masthöhe 110 cm, B = 10cm mit direkter und indirekter Abstrahlung Abdeckung mit Microprismenoptik 4000K, CRI > 80, inkl. Konverter mit Schuko-Stecker	ohne Bohrung inkl. Bohrung i. d. Tischplatte, Montage links inkl. Bohrung i. d. Tischplatte, Montage rechts Fachgerechte Installation erforderlich
--	---	---

KNIERAUMBLENDE

	Zur Montage an den Schreibtischen (Bohrungen vorhanden) Metall, gelocht, pulverbeschichtet Abstand zur Unterkante Tischplatte ca. 5 cm Blende 35 cm hoch Kann nicht mit Kabelwanne KW montiert werden *S *C		Für Tisch 80 cm Breite 75 cm Für Tisch 120 cm Breite 115 cm Für Tisch 160/213 cm Breite 155 cm Für Tisch 180/200 cm Breite 175 cm Für Tisch 200 cm Breite 175 cm + für kurze Seite VSI90 bestellen Für Tisch 213 cm Breite 135 cm + für kurze Seite VSI08 bestellen Für Tisch 120 cm Breite 108 cm Für Eckwinkel 80 cm Breite 108 cm
--	--	--	---

KNIERAUMBLENDE

	Zur Montage an den Schreibtischen (Bohrungen vorhanden) Metall, gelocht, pulverbeschichtet Blende 35 cm hoch (36 cm mit Halterung) Kann nicht mit Kabelwanne KW montiert werden *S *G		Für Tisch 80 cm Breite 68,2 cm Für Tisch 120 cm Breite 108,2 cm Für Tisch 160/213 cm Breite 148,2 cm Für Tisch 180/200 cm Breite 168,2 cm Für Tisch 200 cm Breite 188,2 cm + für kurze Seite VRSI90 bestellen Für Eckwinkel 80 cm Breite 112,1 cm
--	---	--	---

AKUSTIK-KNIER AUMBLENDE

	mit Halterung Höhe 50 cm, 2,5 cm dick, Schallschutzvlies, grau-meliert, Filzoptik Schwer entflammbar gemäß DIN 4102 (B1) Schallschutzklasse C 1 cm Spalt zwischen Tischplatte und Knieraumblende *5		Für Tisch 120 cm Breite 119,5 cm Für Tisch 160/213 cm Breite 159,5 cm Für Tisch 180/200 cm Breite 179,5 cm
--	---	--	--

ROLLCONTAINER MIT 3 SCHÜBEN



Tiefe 58 cm
nicht abschließbar

42,8 x 58 x 59,0 cm
(B x T x H)

Holzzargen auf Metallkugelführungen
75 % Auszug
Schub ohne Inneneinteilung
Belastung Schub: 8 kg
Korpus verleimt
Rollen und Griffe müssen montiert werden

HE: 1/3/3/3

ROLLCONTAINER MIT HÄNGEREGISTRATUR



Tiefe 58 cm
nicht abschließbar

42,8 x 58 x 59,0 cm
(B x T x H)

Holzzargen auf Metallkugelführungen
75 % Auszug
Schub ohne Inneneinteilung
Hängeregistratur mit Halterung für Mappen
Belastung Schub: 8 kg
Belastung HR: 15 kg
Korpus verleimt
Rollen und Griffe müssen montiert werden

HE: 1/3/6

ANSTELLCONTAINER



Tiefe 80 cm
Links/rechts montierbar
Ware zerlegt/teilmontiert

40,0 x 80,0 x 72,0 cm
(B x T x H)

STELLBEISPIEL



GRIFFE (#)



DEKORE KORPUS/FRONT (*)



DEKORE ANSTELLCONTAINER (*)



SITZAUFLAGE FÜR CONTAINER



Polsterhöhe 4,5 cm
Bezug 100% Polyester
- Gewicht: 250 g/m² ± 5 %
- Scheuerfestigkeit (Scheuertouren):
H+B 150.000/G 100.000 ± 10 % (Martindale)
- Feuersicherung: EN 1021-1 & 2, S CRIB 5, BS 7176:1995
- Lichtechtheit (Blaumaßstab):
6; ISO 105-B02 (Xenotest)
- Reibechtheit (Graumaßstab):
4-5; ISO 105-X12 (Crockmeter)
- Pilling (2000 Scheuertouren): 5; ISO 12945-2

Für Container VAC und V16
58 x 42,8 cm

Grün
Blau
Anthrazit

Für Container VTC
80 x 42,8 cm

Grün
Blau
Anthrazit



ZAHLENSCHLOSS



Für Container AC/TC/SC
und Profi-Schranktüren

Für Container AC/TC/ SC
Für Schranktüren Profi

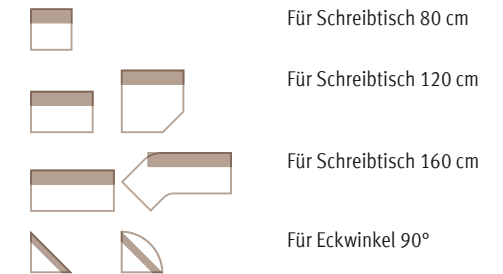
THEKENAUFSATZ

THEKENAUFSATZ



Für alle Schreibtische

Zum Aufschrauben auf
Tischplatte
Aus melaminharzbeschichteten
Spanplatten nach DIN 68765, E1
Platte 2,5 cm
mit gerundeter Kante
32 x 35 cm (T x H)
zerlegt
Lichte Tiefe 29 cm
Lichte Höhe 32,5 cm
Verkettung von Thekenauf-
sätzen mit 90° Winkel möglich



*3 *5 *6 *N *W *E

STÜTZFÜSSE








mit Anschraubplatte
höhenverstellbar 68-82,5 cm

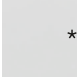
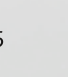

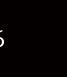
Rundrohr Ø 6 cm
Silber
Schwarz
Weiß

Quadratrohr □ 6 cm
Q-Serie
Silber
Quadratrohr □ 5 cm / 4,6 cm
R-Serie
Silber
Graphit

AKTENWAGEN

	Ware zerlegt/teilmontiert	73,5 x 40 x 72 cm B x T x H (cm)
	Ware zerlegt/teilmontiert	81 x 43 x 67 cm B x T x H (cm)
	Ware zerlegt/teilmontiert	81 x 43 x 67 cm B x T x H (cm)
	Ware zerlegt/teilmontiert	81 x 43 x 67 cm B x T x H (cm)
	Ware zerlegt/teilmontiert	81 x 43 x 67 cm B x T x H (cm)

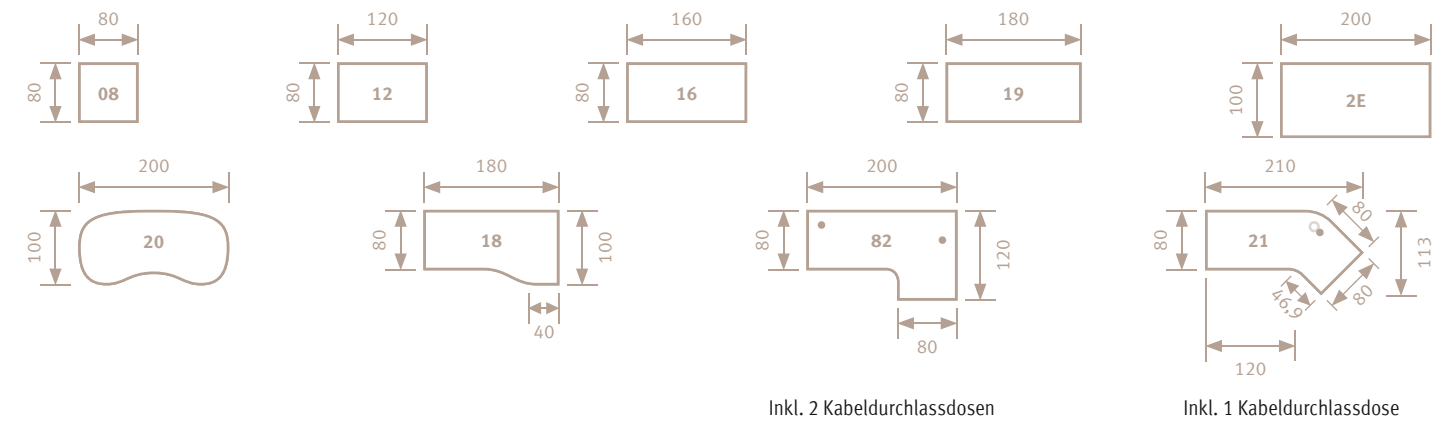
DEKORE/GESTELL 18B3 + 18A2

			
*5		*6	
Grau	Grau	Buche	Schwarz

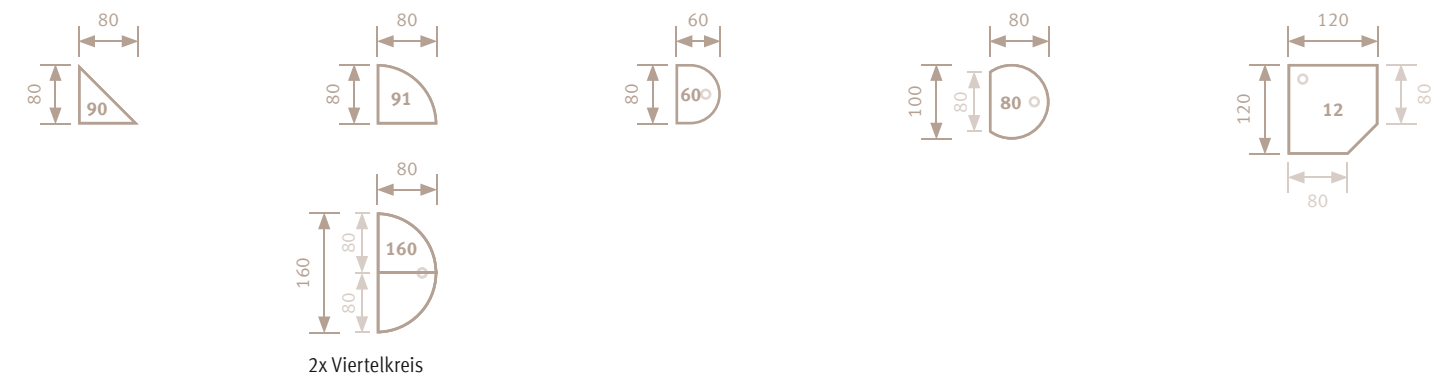
GESTELL 1679 + 18H1 + 18H2


*5
Grau

TISCHMASSE



VERKETTUNGSPLETTEN



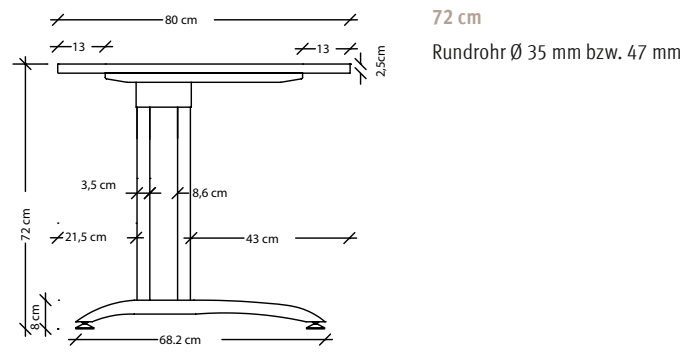
TECHNISCHE INFORMATIONEN VERKETTUNGS-/ANBAUPLATTEN

						
Eckwinkel 80 x 80 cm	Eckwinkel 80 x 80 cm	Trapezplatte 120 x 120 cm inkl. Stützfuß	Ansattztisch 60 x 80 cm inkl. Stützfuß	Ansattztisch 80 x 100 cm inkl. Stützfuß	Ansattztisch 160 x 80 cm (2x Viertelkreis!) inkl. Stützfuß	Stützfuß mit Anschraub- platte höhenverstellbar
		Arbeitshöhe: 68–85 cm	Arbeitshöhe: 68–85 cm	Arbeitshöhe: 68–85 cm	Arbeitshöhe: 68–85 cm	68–82,5cm

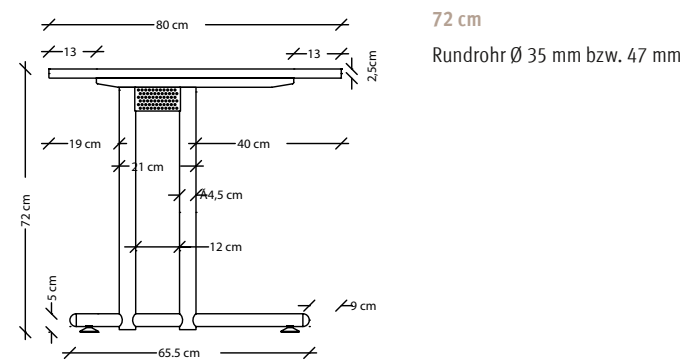
BEMASSUNG: TISCHE MIT FESTER HÖHE 72 cm

Stand 02/2019

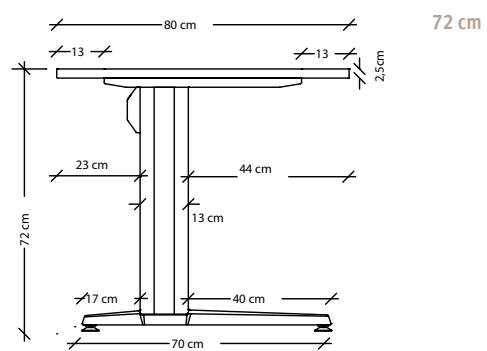
B-SERIE



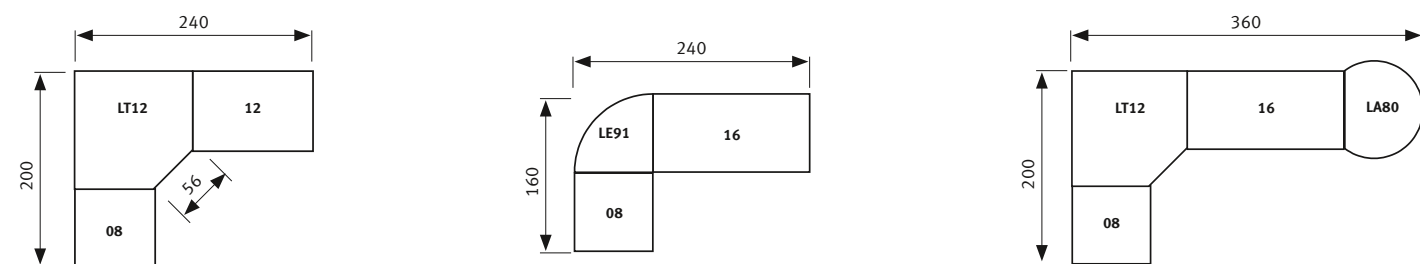
N-SERIE



XS-SERIE



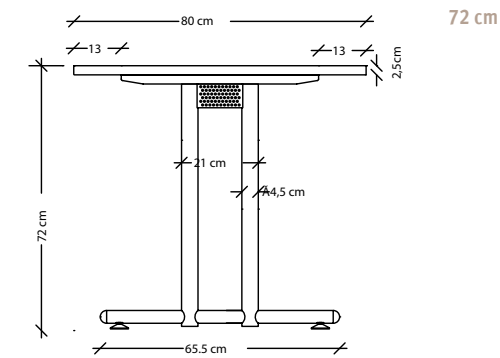
STELLBEISPIELE



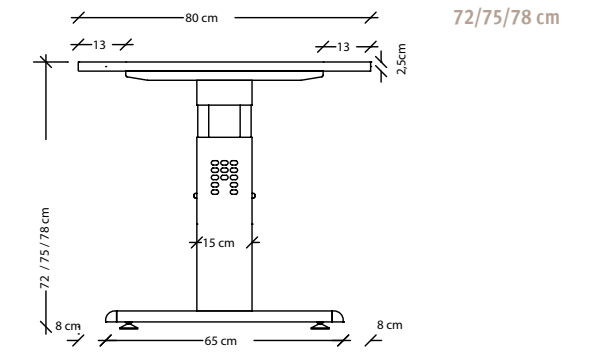
BEMASSUNG: TISCH-SIDEBORD-KOMBINATION

Stand 02/2019

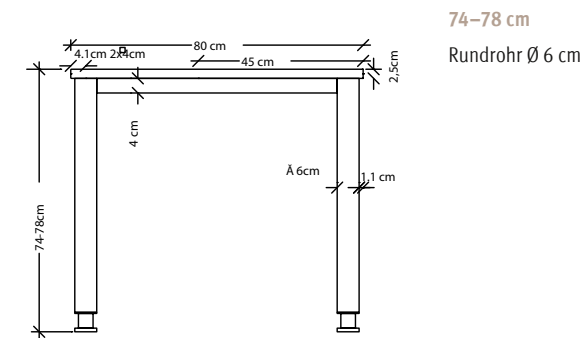
NSE-SERIE



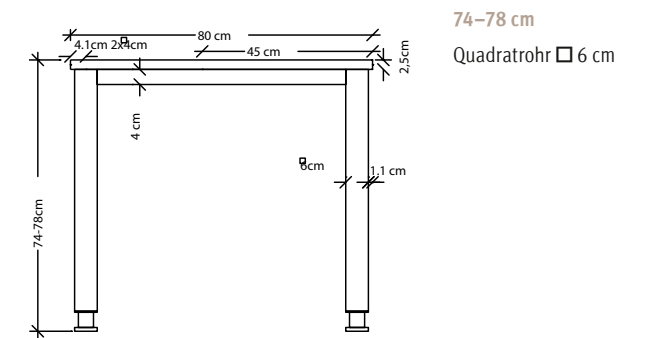
OSE -SERIE



HSE-SERIE



QSE-SERIE



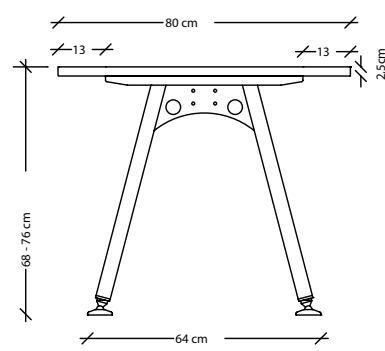
STELLBEISPIEL



BEMASSUNG: HÖHENEINSTELLBARE TISCHE

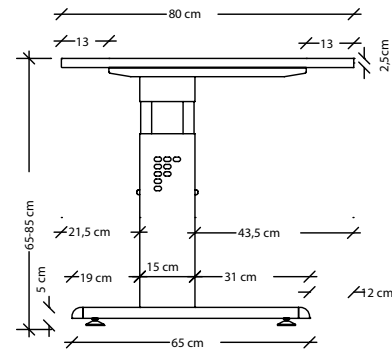
Stand 02/2019

A-SERIE



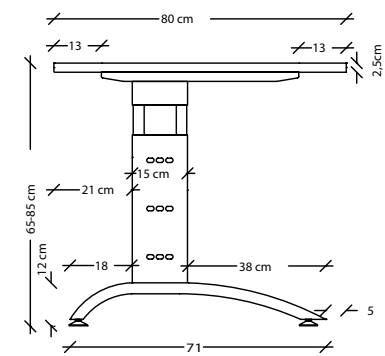
68-76 cm
Rundrohr Ø 4 cm

O-SERIE



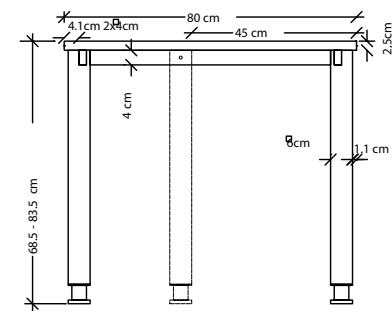
65-85 cm

F-SERIE



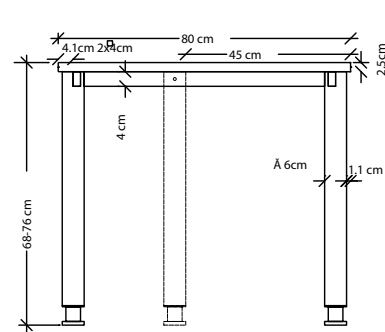
65-85 cm

Q-SERIE



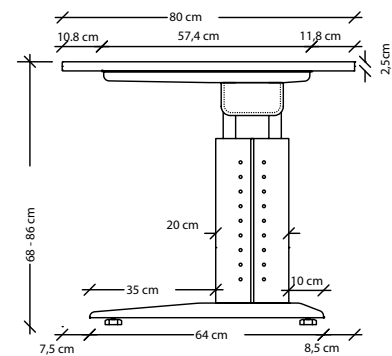
68,5-83,5 cm
Quadratrohr □ 6 cm

H-SERIE



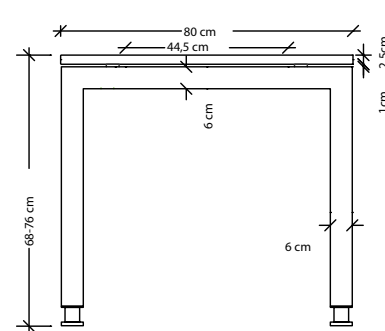
68-76 cm
Rundrohr Ø 6 cm

U-SERIE



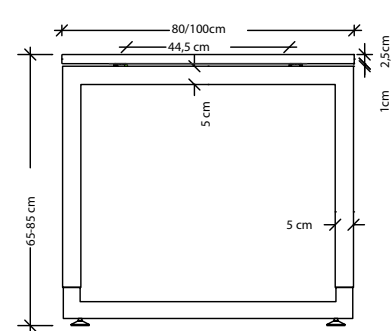
68-86 cm

J-SERIE



68-76 cm
Quadratrohr □ 6 cm

R-SERIE

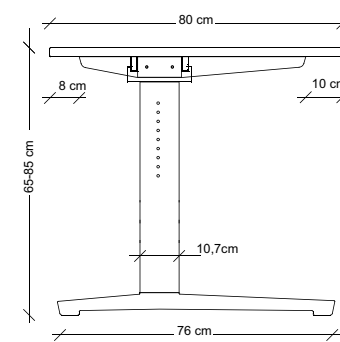


65-85 cm
Quadratrohr □ 5/4,6 cm

BEMASSUNG: HÖHENEINSTELLBARE TISCHE

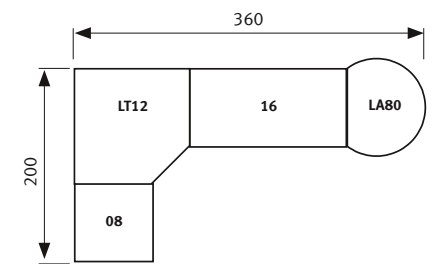
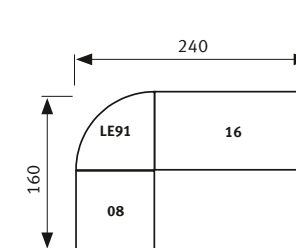
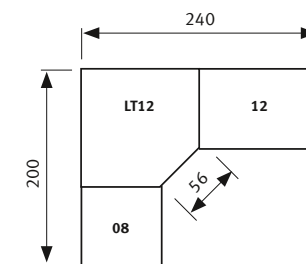
Stand 02/2019

XB-SERIE

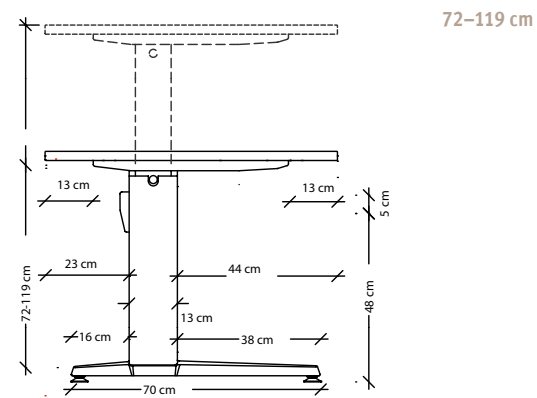


65-85 cm

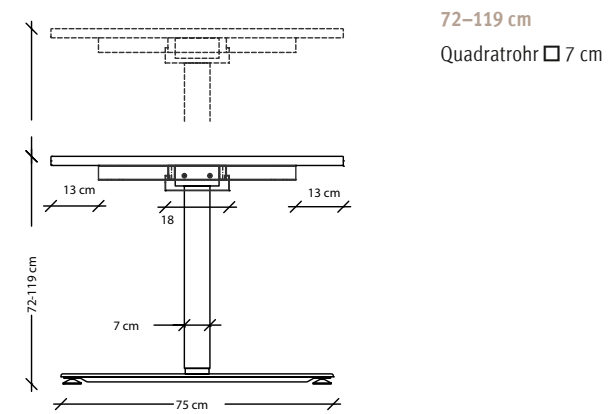
STELLBEISPIELE



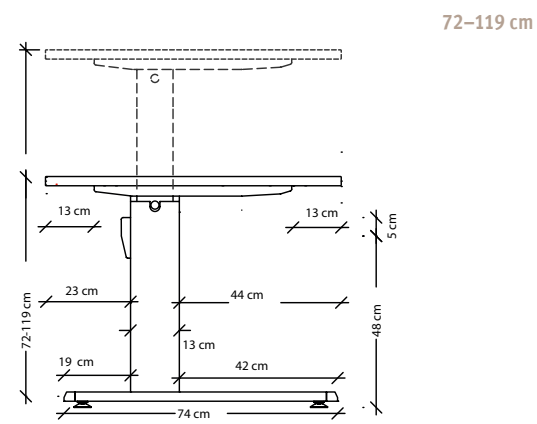
XE-SERIE



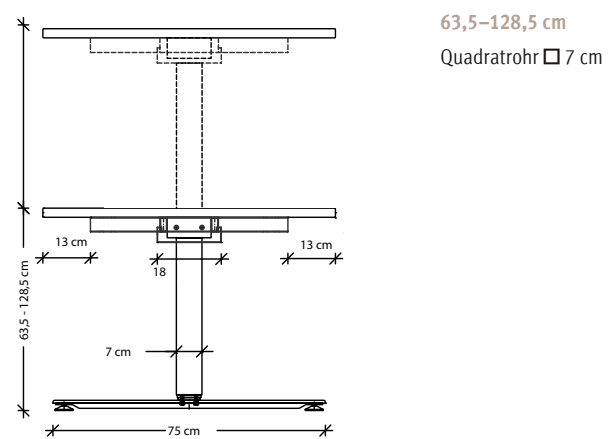
XMST-SERIE



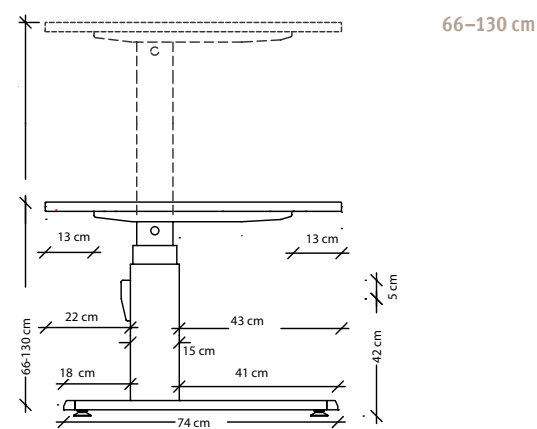
XM-, XK-SERIE



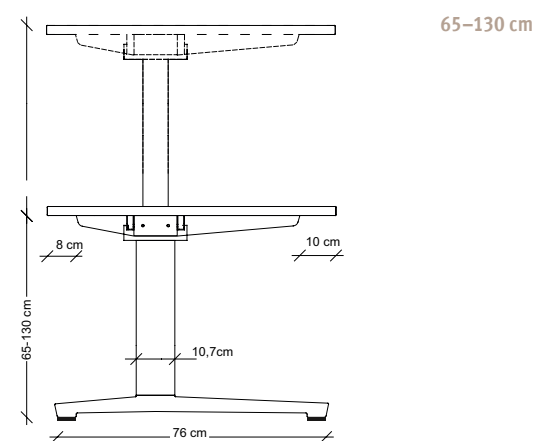
XDSM-SERIE



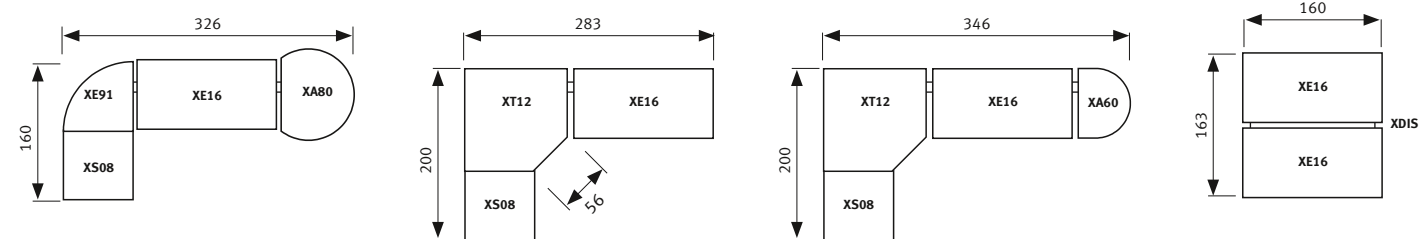
XD-SERIE



XBHM-SERIE



STELLBEISPIELE



48

98% aller Bestellungen
verlassen innerhalb von
48 STUNDEN
unser Haus

2019/03